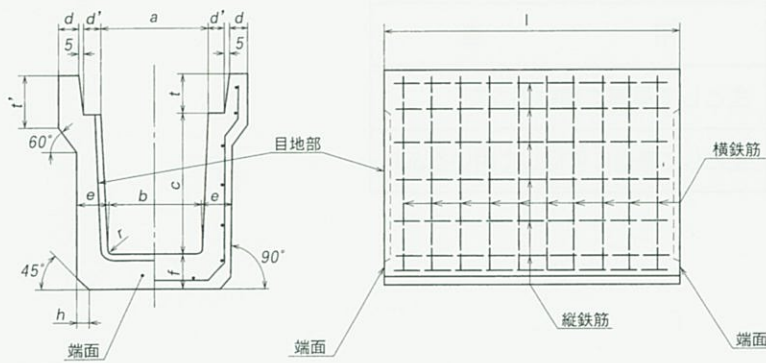


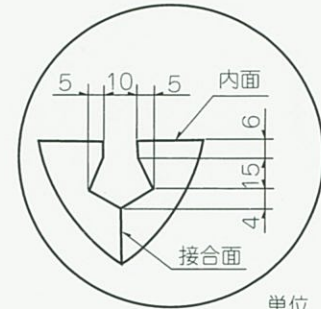
落ちふた式U形側溝本体

JIS A 5372

1 種

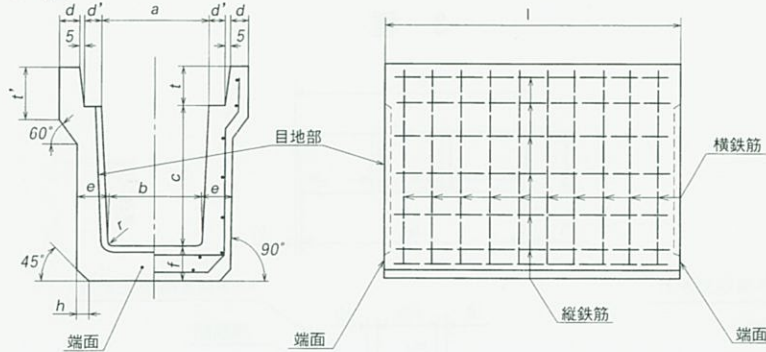


目地部詳細図
1種・3種



単位

3 種



本体の寸法、配筋及び寸法の許容差

単位 mm

種類	呼び名	寸法 (mm)											配筋										
		a	b	c	d	d'	e	f	h	t	t'	r	l	横鉄筋		縦鉄筋							
														外側鉄筋		底板内側鉄筋		径	数量(本)				
														径又は呼び名	数量(本)	径又は呼び名	数量(本)						
数量(本)	数量(本)	数量(本)	数量(本)																				
1種	250	250	230	250	40	55	55	55	20	90	120	50	2000	4.00	10	6	—		4.00	11			
	300A	300	280	300			60	60		95			又は	5.00									
	300B		270	400			65	65					1000										
	300C		260	500			70	70													13		
	400A	400	370	400			65	65		110	135											14	
	400B		360	500			70	70														15	
	500A	500	460		45	60				125	150											16	
	500B		450	600			75	75						D 6 (又は 6.00)								17	
3種	250	250	230	250	45	55	65	65	30	90	120	50	2000	5.00	20	10	5.00	20	10	4.00	13		
	300A	300	280	300	50		70	70		95	140		又は	D 6	19	11	D 6	10	6			15	
	300B		270	400					40				1000										
	300C		260	500			80	80														17	
	400A	400	370	400	55		70	70		110													19
	400B		360	500			80	80															20
	500A	500	460		60	60				125	155												21
	500B		450	600			90	90			175												24
寸法の許容差		± 3				—		± 3		—		± 6		—									