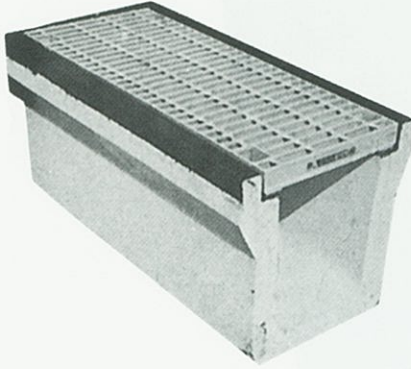
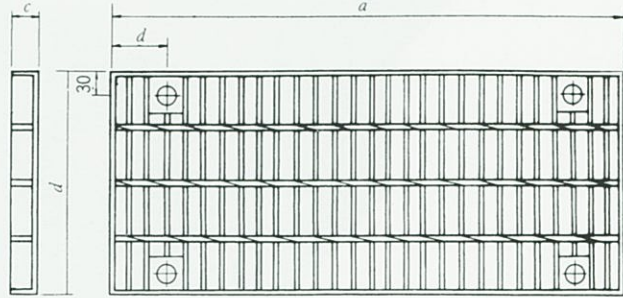


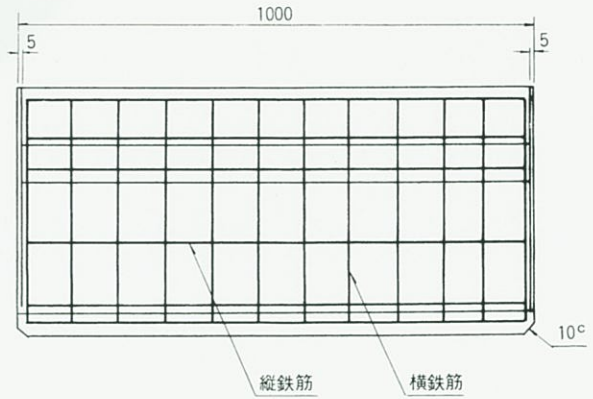
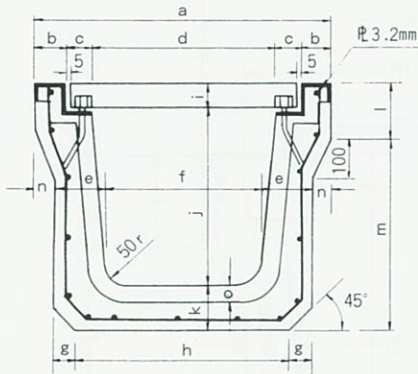
# 横断用U形及びグレーチングふた



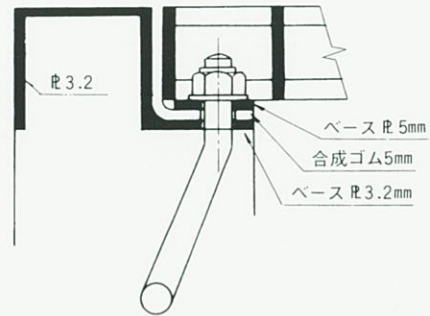
固定式横断用グレーチングふた



横断用U形



ボルト取付方法



| 呼び名  | 寸法 (mm) |     |     |    | 参考重量 |      |
|------|---------|-----|-----|----|------|------|
|      | a       | b   | c   | d  |      |      |
| T-20 | 240     | 995 | 350 | 50 | 74.0 | 17.6 |
|      | 300     | 995 | 400 | 55 | 74.5 | 34.2 |

単位 mm

| 呼び名  | 寸法 (mm) |     |    |    |     |    |     |    |     |    |     |    |     |     |    | 縦鉄筋 |    | 横鉄筋 |     | 参考重量 (kg) |     |
|------|---------|-----|----|----|-----|----|-----|----|-----|----|-----|----|-----|-----|----|-----|----|-----|-----|-----------|-----|
|      | a       | b   | c  | d  | e   | f  | g   | h  | i   | j  | k   | l  | m   | n   | o  | 径   | 本数 | 径   | 本数  |           |     |
| T-20 | 240     | 460 | 50 | 59 | 242 | 65 | 220 | 40 | 270 | 60 | 265 | 60 | 70  | 315 | 55 | 30  | 4  | 7   | 6   | 11        | 160 |
|      | 300     | 520 | 55 | 51 | 308 | 80 | 260 | 40 | 340 | 65 | 365 | 70 | 100 | 400 | 50 | 30  | 6  | 9   | D10 | 9         | 233 |