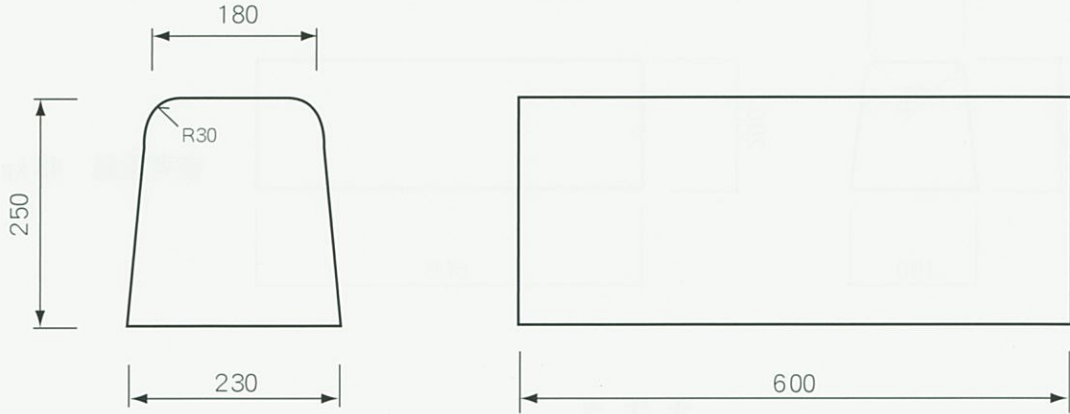
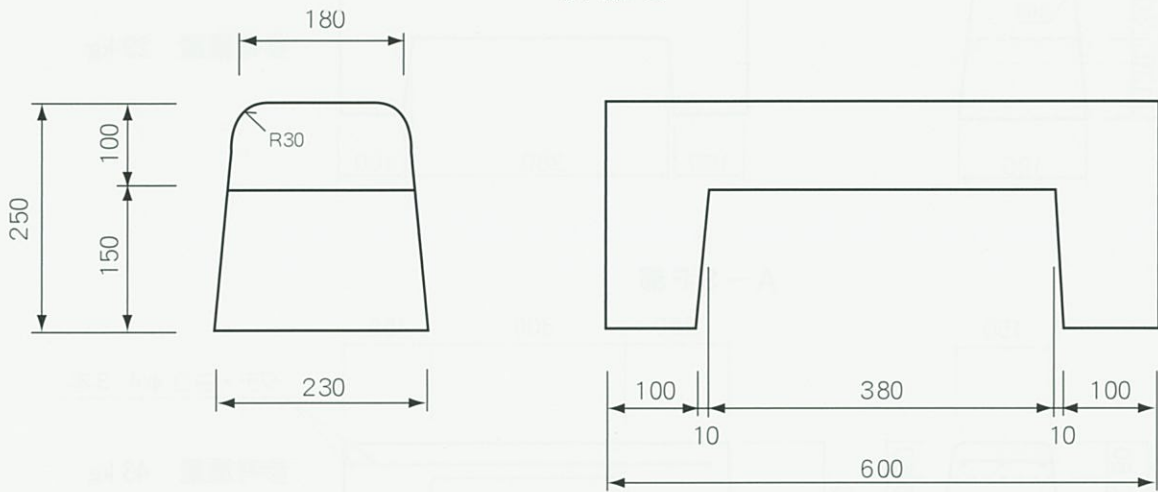


両面歩車道境界ブロックB

一般部



水抜き



端末部

