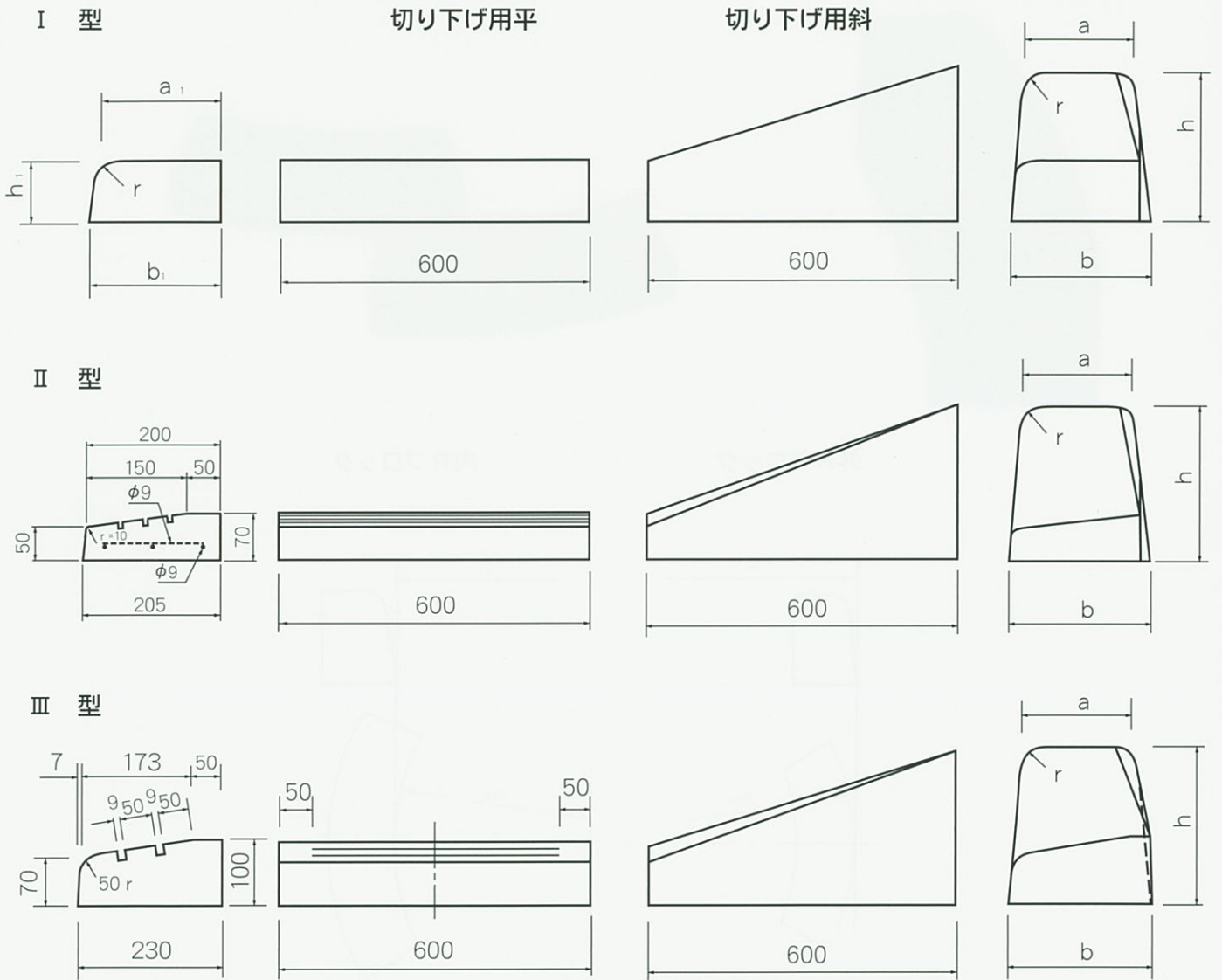


両面歩車道境界ブロック段差用



単位 mm

呼び名			寸法 (mm)								参考重量 (kg)
			a	a_1	b	b_1	h	h_1	r	l	
切り下げ用斜	I 型	B-7	180	198	230	205	250	70	30	600	46
		B-10	180	195	230	205	250	100	30	600	49
	II 型	B	180	200	230	205	250	50 / 70	30 / 10	600	50
	III 型	B	180	223	230	230	250	70 / 100	20 / 50	600	51
切り下げ用平	II 型	-	-	200	-	205	-	50 / 70	30 / 10	600	18
	III 型	-	-	223	-	230	-	70 / 100	30 / 50	600	29