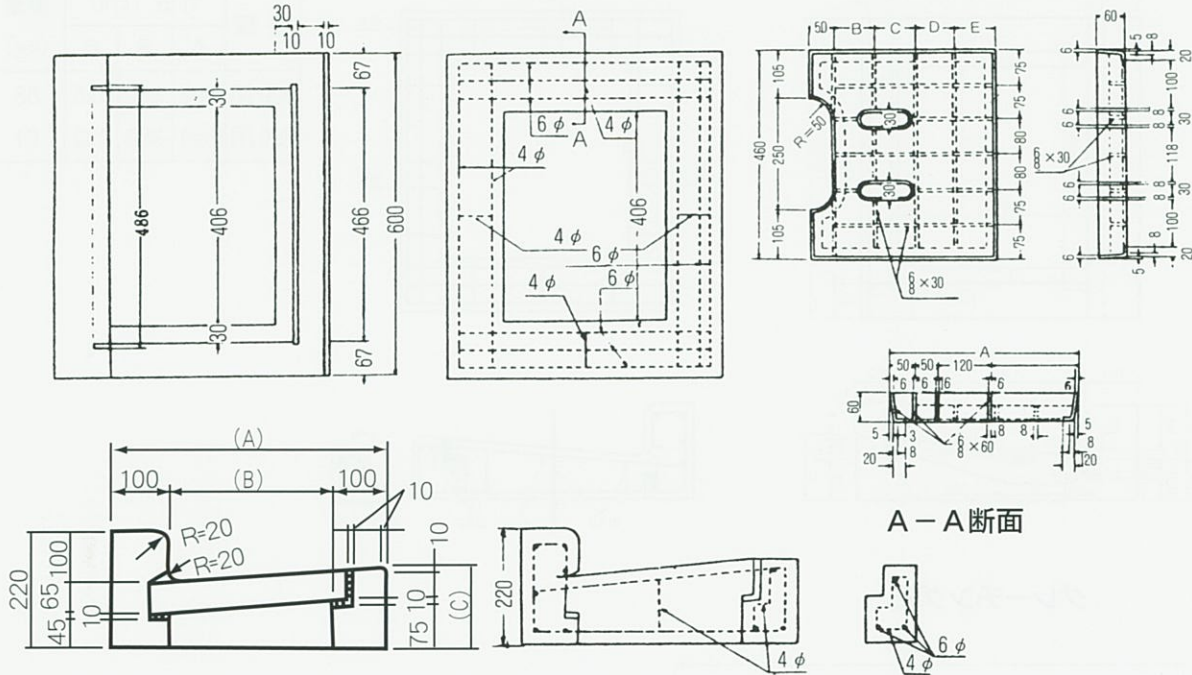


L形集水ます

250用・300用

縁 塊

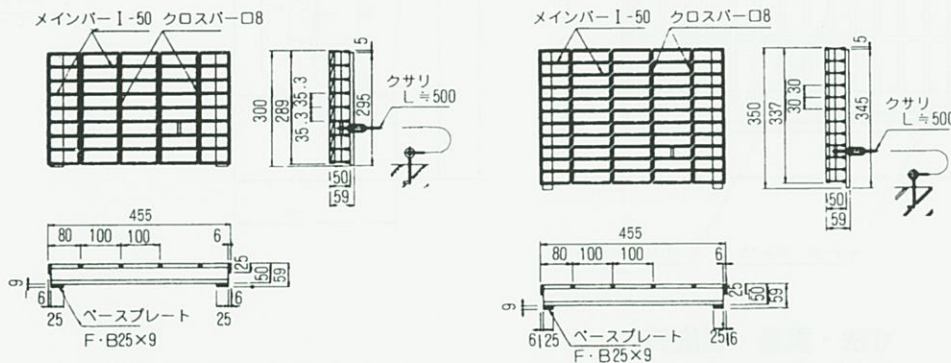
コンクリート蓋



(鉄筋の被りは2cm)

種類	記号	縁 塊			ふ	た				重量 (kg)	
		寸 法 (mm)				寸 法 (mm)					
		A	B	C		A	B	C	D		E
250用		450	250	150	63	300	80	85	85	—	20
300用		500	300	155	67	350	100	100	100	—	24

グレーチング蓋



型 式	寸法 (mm)	重量 kg/ 枚
L型 250	455×289×59	9.7

型 式	寸法 (mm)	重量 kg/ 枚
L型 300	455×345×59	11.5