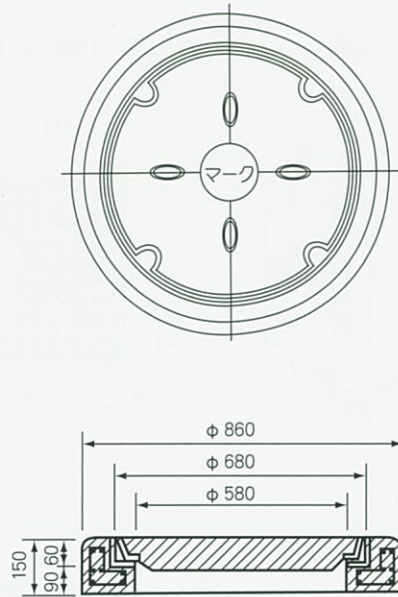


下水道用マンホール蓋及び口環

鉄筋コンクリートふた
(横浜市型) 装鉄製



種別	口環	ふた
重量 (kg)	111	68

マンホール用丸調整ブロック

呼び名	寸法 (mm)				配筋				重量 (kg)
	a	b	c	d	輪線		縦鉄筋		
					径 (mm)	本	径 (mm)	本	
1号	1,100	100	600	250	5	4	5	8	160
2号	1,100	150	600	250	5	4	5	8	240
3号	1,100	200	600	250	5	4	5	8	320

