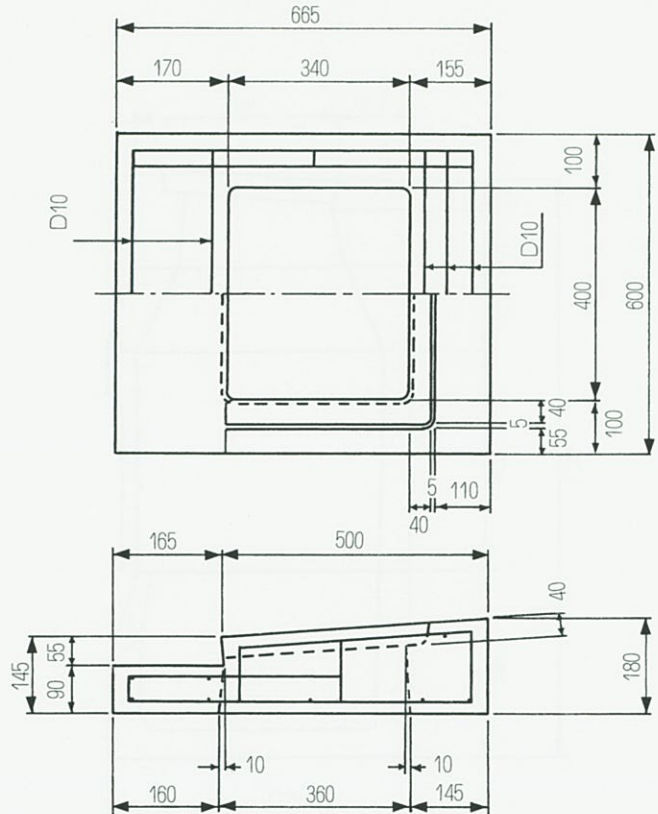
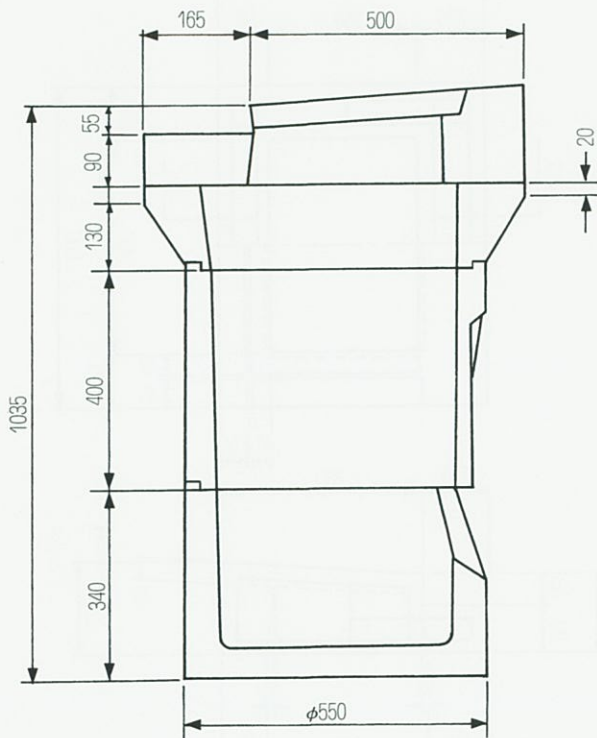


横浜市型雨水ます

タイプ 1

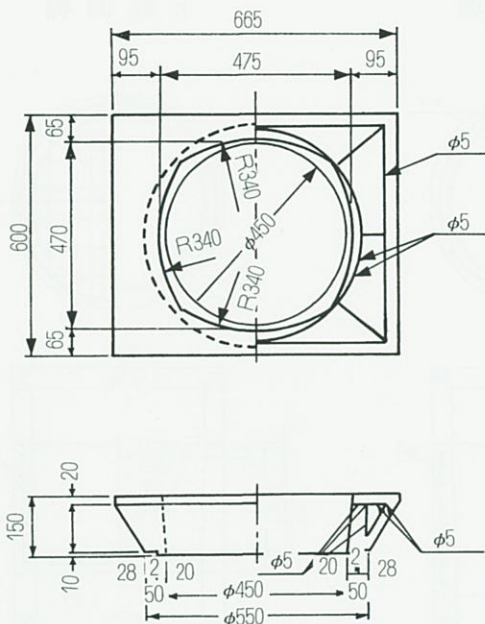
縁 塊

組立図

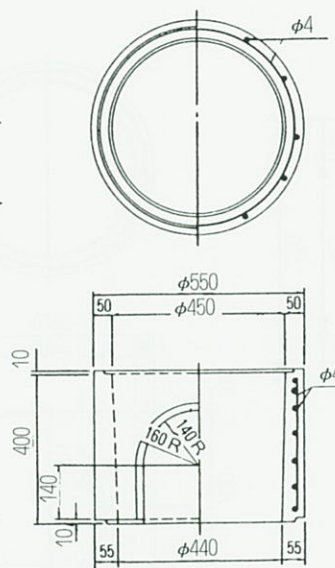


呼 び 名	参考重量 (kg)
縁 塊	83
上部側塊	59
中部側塊	73
下部側塊	89

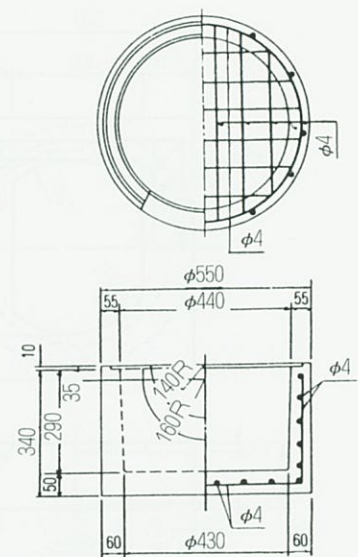
上 部 側 塊



中 部 側 塊

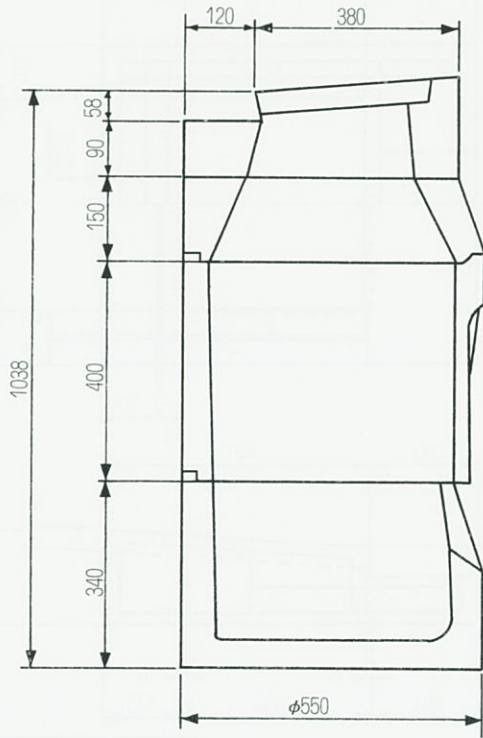


下 部 側 塊

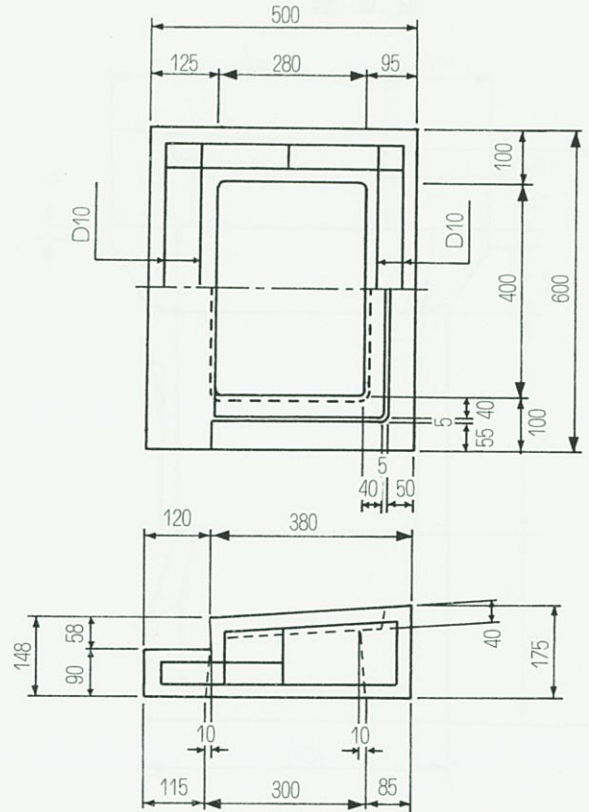


タイプ2

組立図

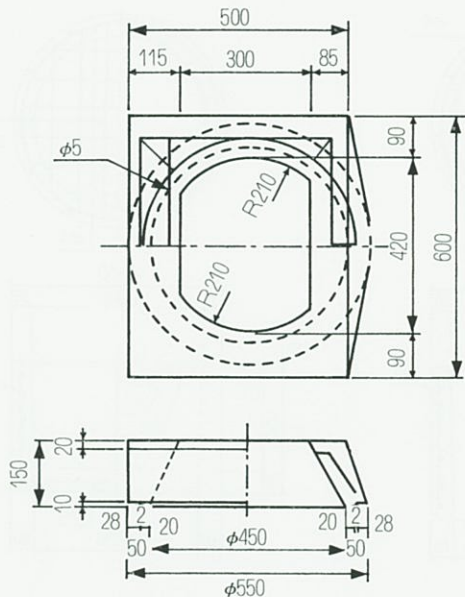


縁塊

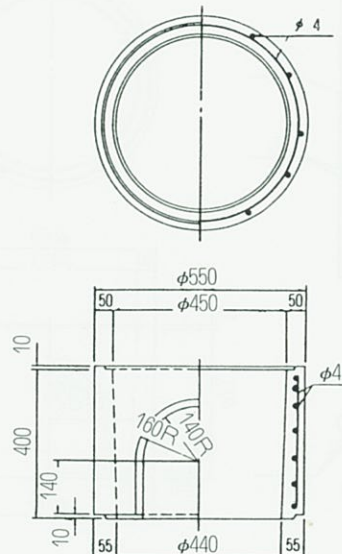


呼 び 名	参考重量 (kg)
縁 塊	58
上部側塊	49
中部側塊	73
下部側塊	89

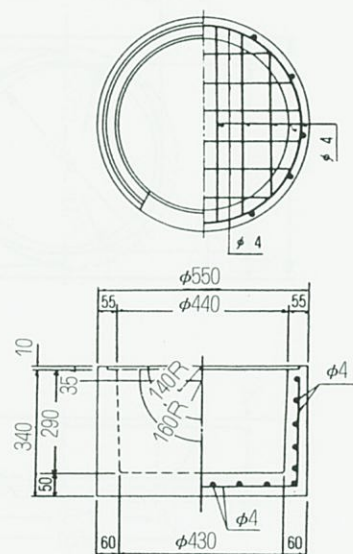
上部側塊



中部側塊

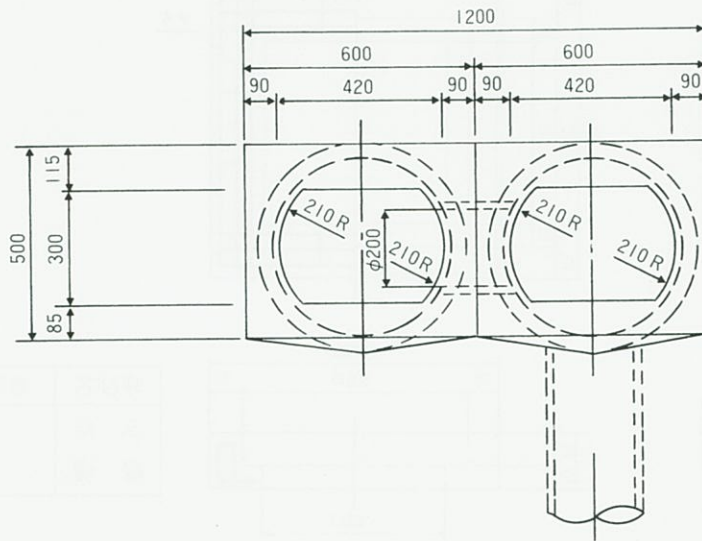


下部側塊



タイプ3

平面図



側面図

