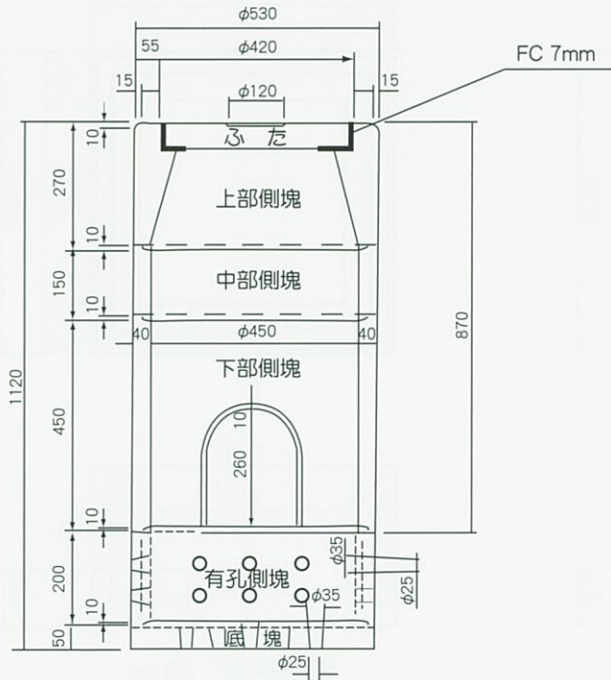


横浜市型接続雨水浸透ます (タイプ1)

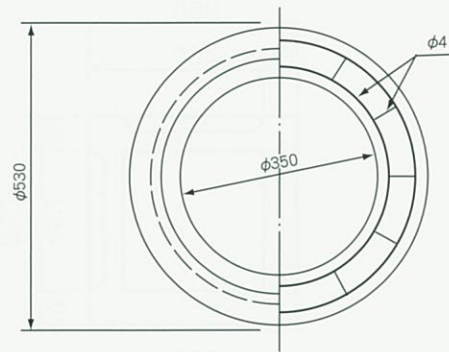
組立図



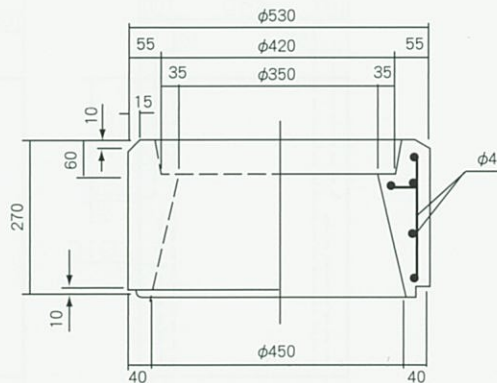
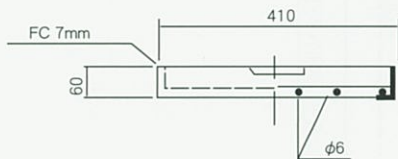
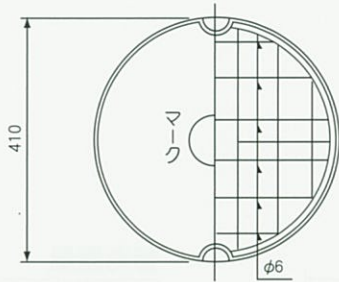
分流式	設置場所
しんとう	宅地内

呼び名	参考重量 (kg)
ふた	21
上部側塊	56
中部側塊	23
下部側塊	57
有孔側塊	23
底塊	30

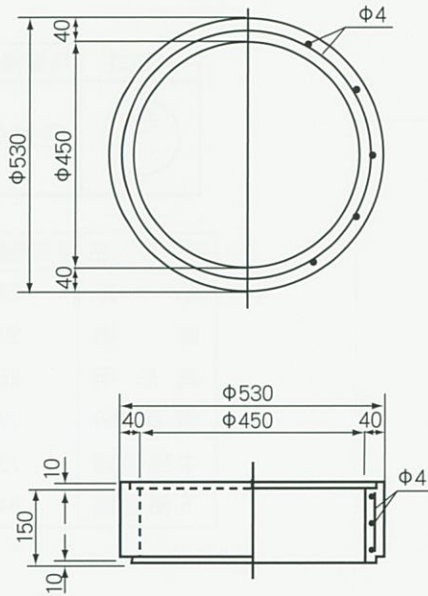
上部側塊



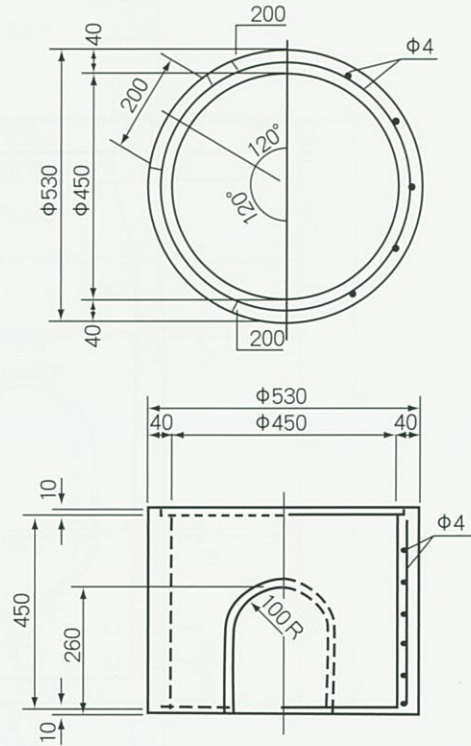
ふた



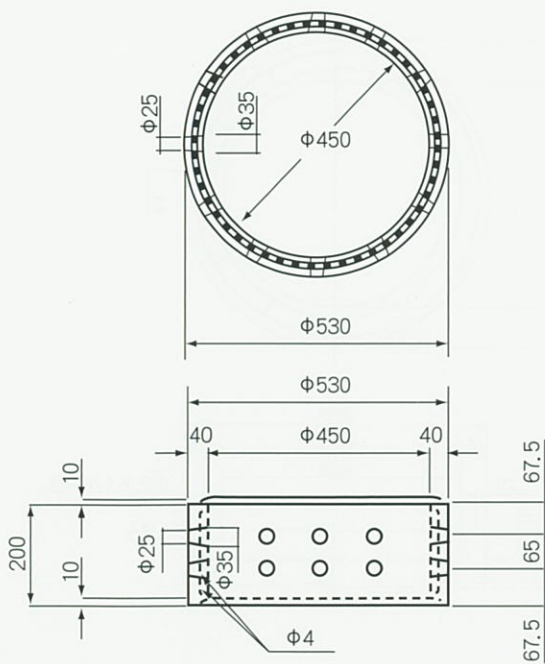
中部側塊



下部側塊



有孔側塊



有孔底塊

