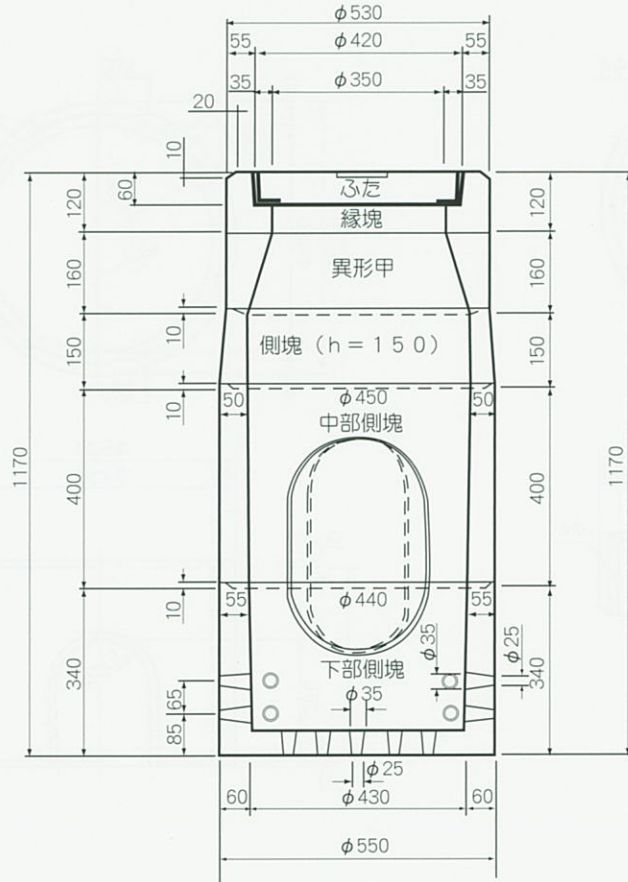



# 横浜市型接続雨水浸透ます (タイプ2)

組立図

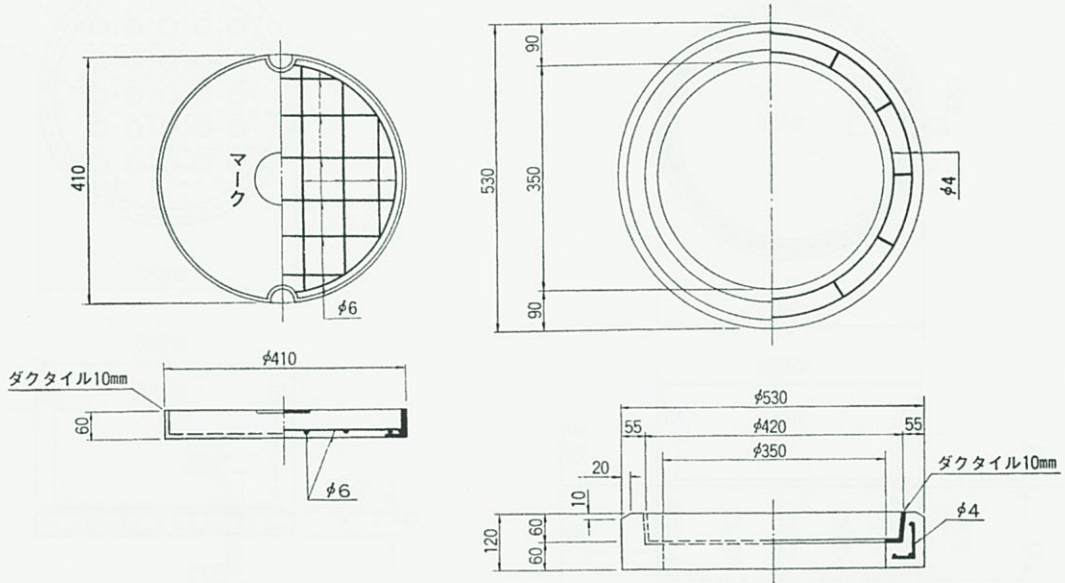


分流式	設置場所
	宅地外

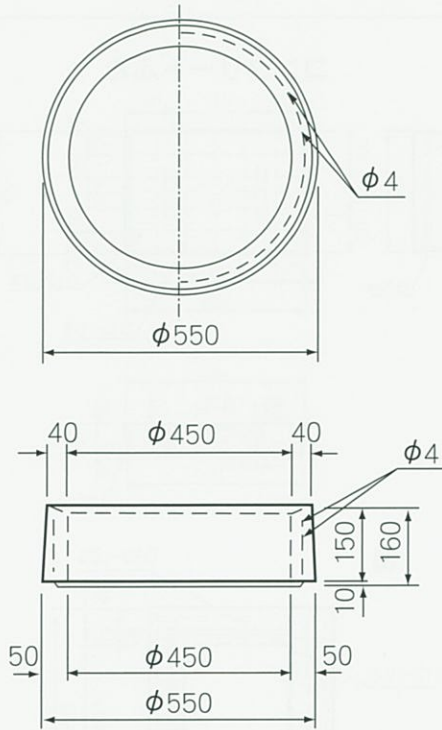
呼び名	参考重量 (kg)
ふた	24
縁塊	36
異形甲	35
側塊 150	22
中部側塊	73
下部側塊	84

ふた

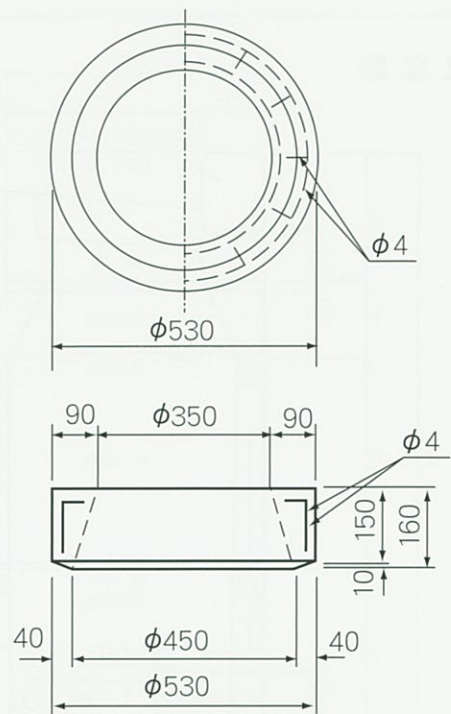
縁塊



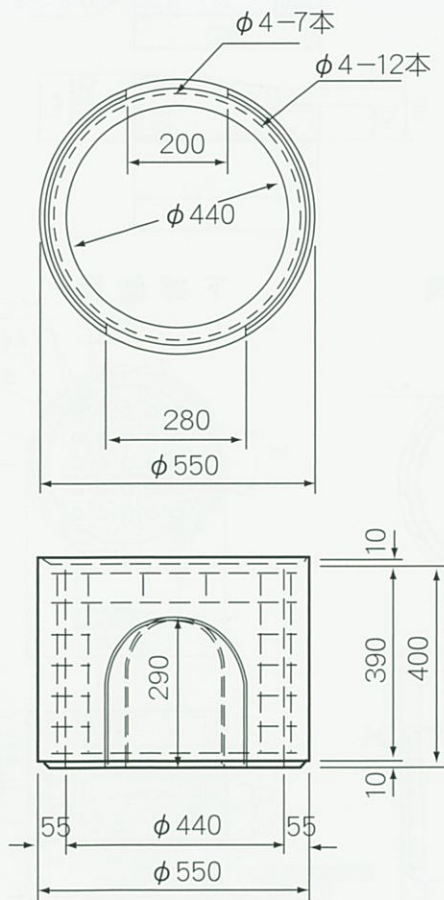
側塊 (h = 150)



異形甲



中部側塊



下部側塊

