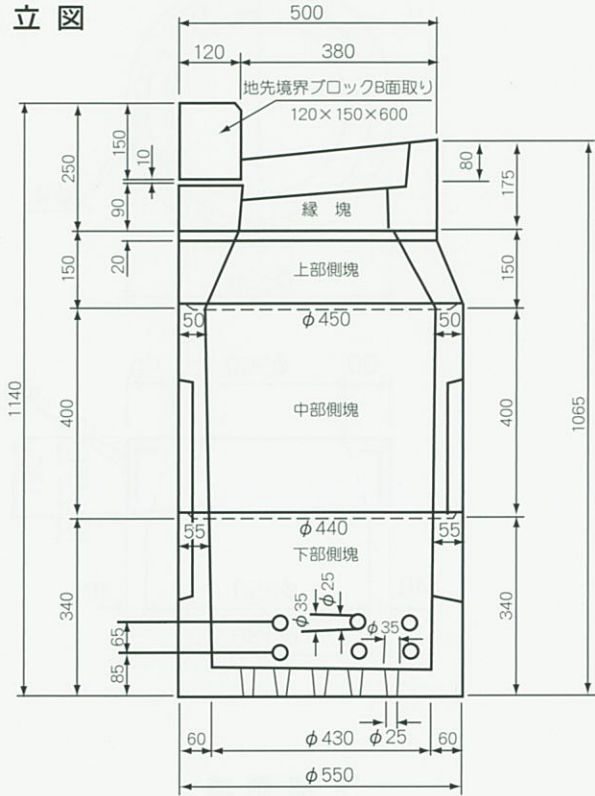
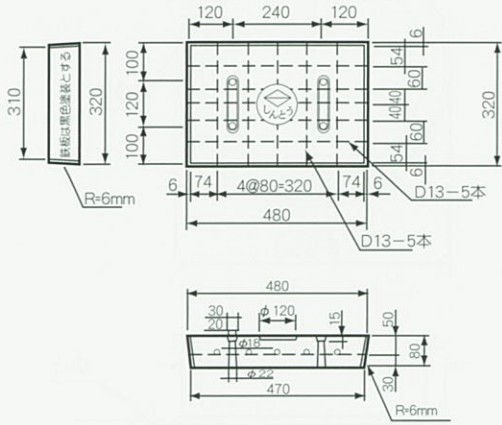


横浜市型接続雨水浸透ます (タイプ3)

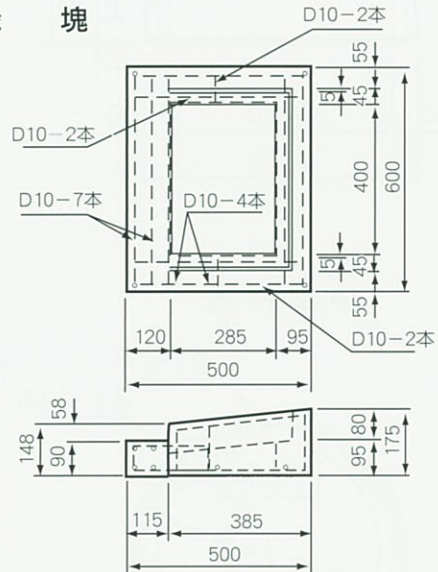
組立図



コンクリートふた

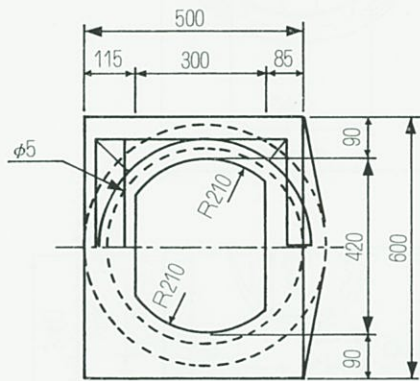


縁 塊

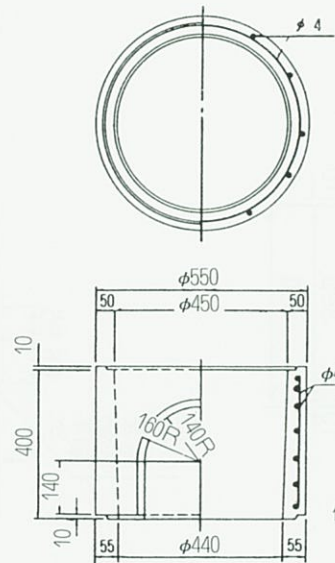


呼 び 名	参考重量 (kg)
ふ た	30
縁 塊	52
上部側塊	49
中部側塊	73
下部側塊	84

上部側塊



中部側塊



下部側塊

