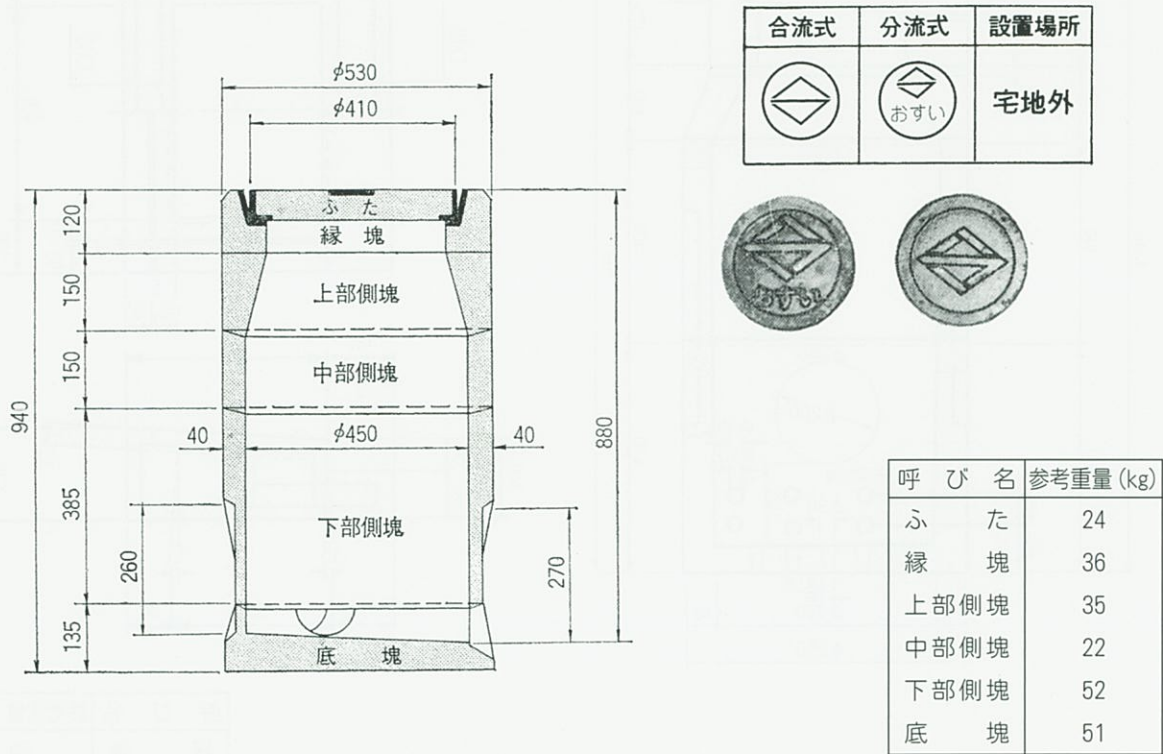


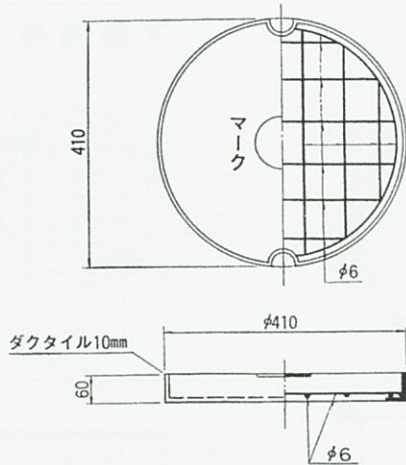
# 横浜市型接続汚水ます

タイプ1

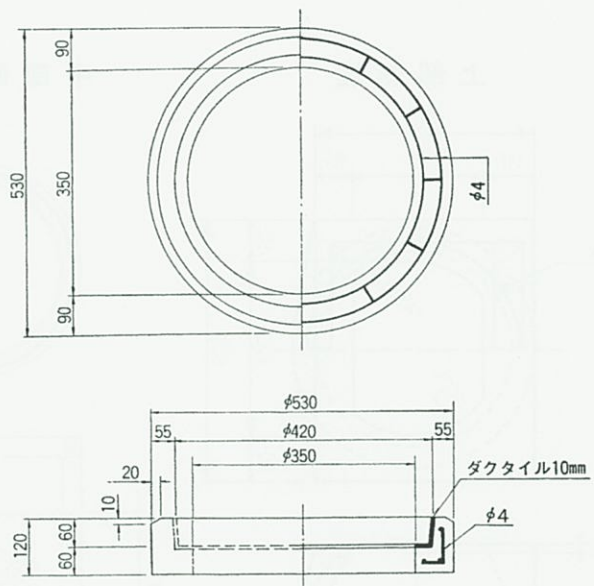
組立図



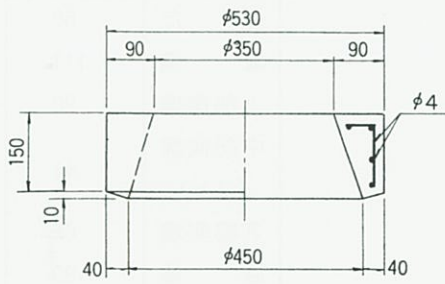
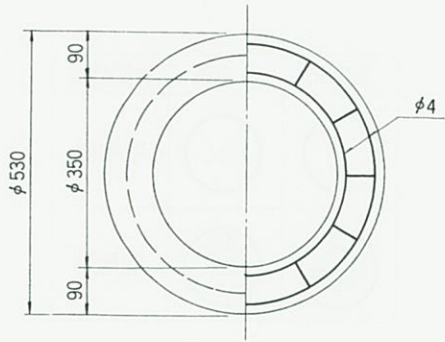
ふ た



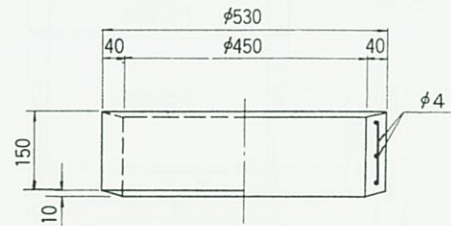
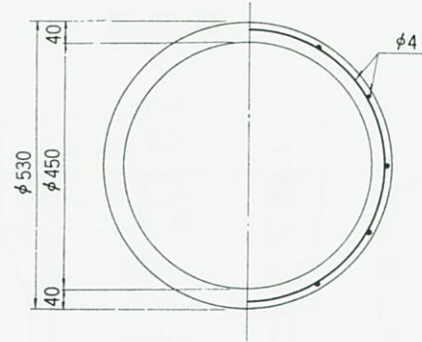
縁 塊



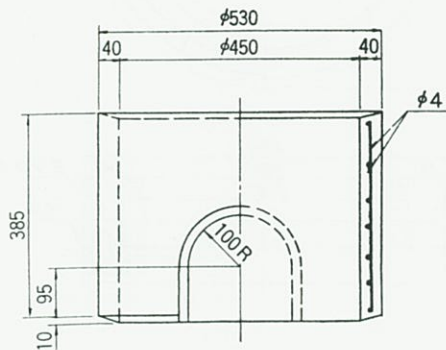
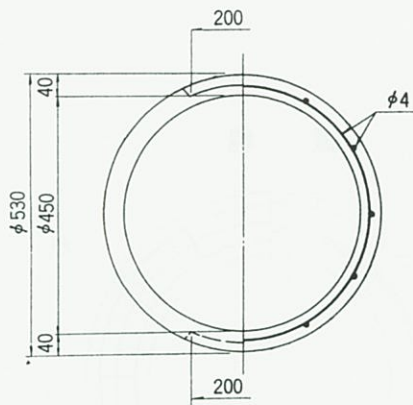
上部側塊



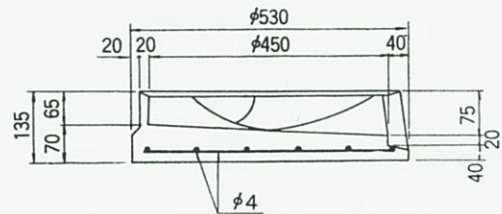
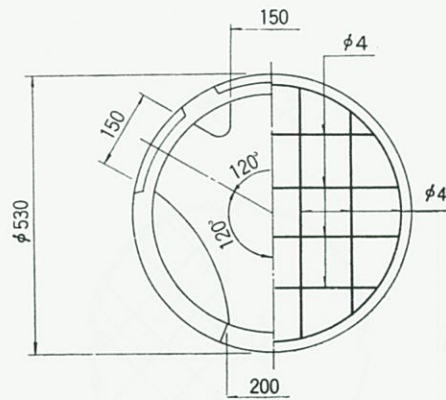
中部側塊



下部側塊

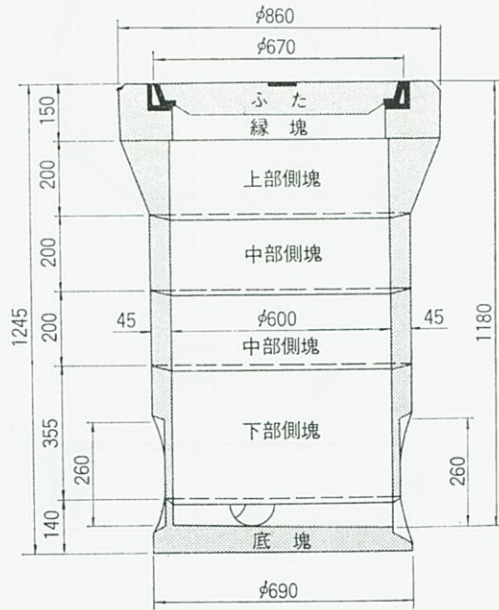


底塊



タイプ2

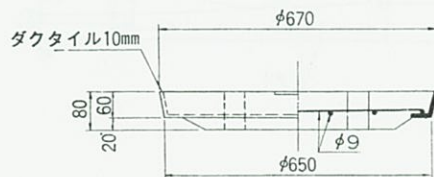
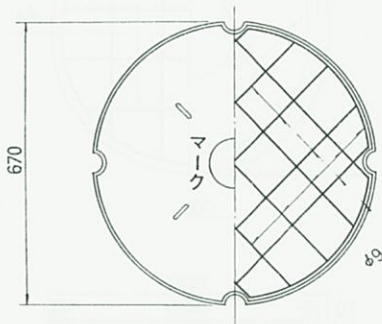
組立図



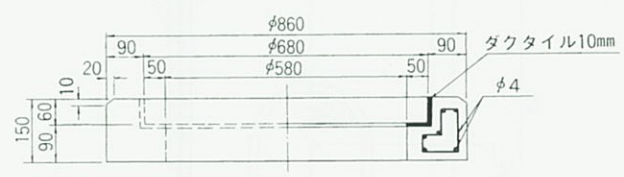
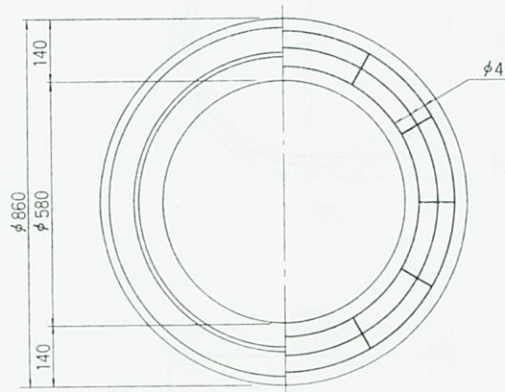
合流式	分流式	設置場所
		宅地内
		宅地外

呼 び 名	参考重量 (kg)
ふ た	68
縁 塊	111
上部側塊	90
中部側塊 (2ヶ)	42
下部側塊	65
底 塊	89

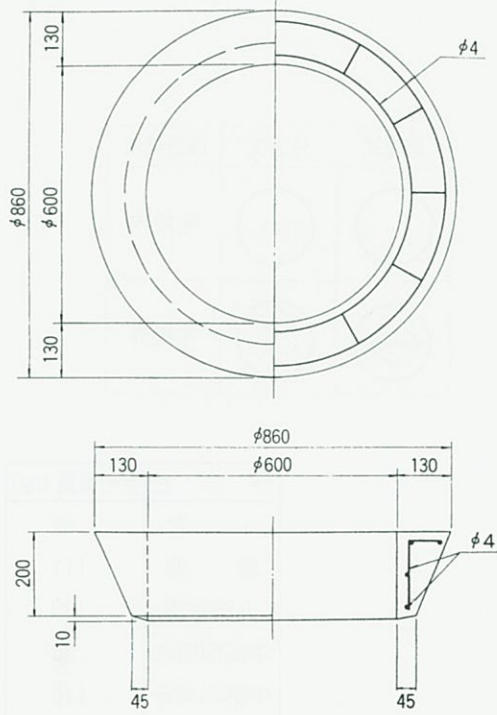
ふ た



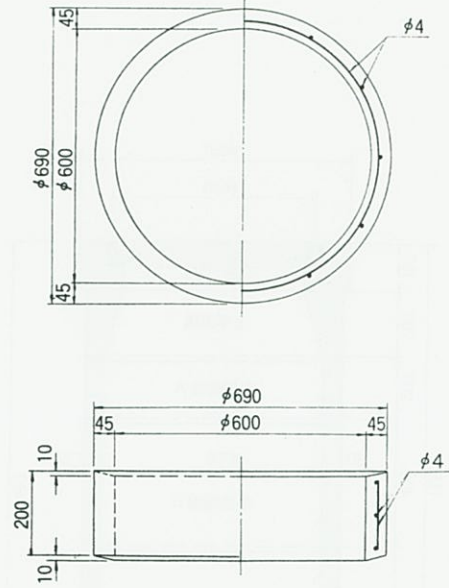
縁 塊



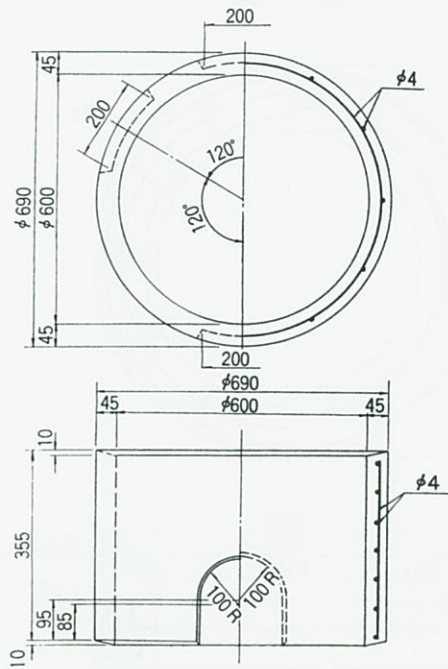
上部側塊



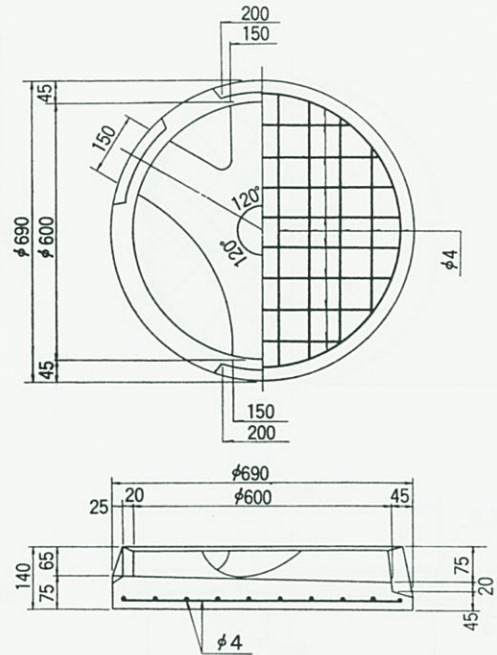
中部側塊



下部側塊

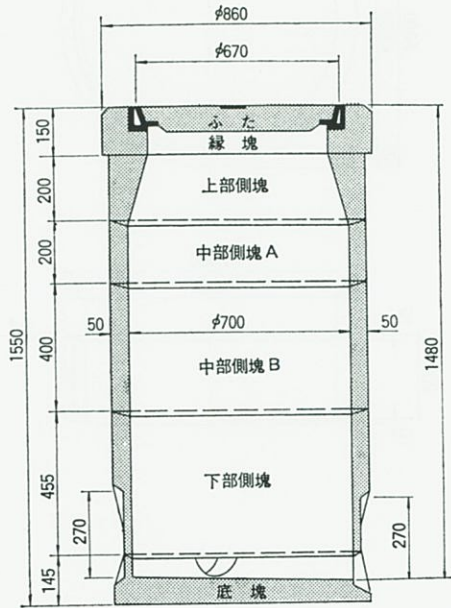


底塊



タイプ 3

組立図

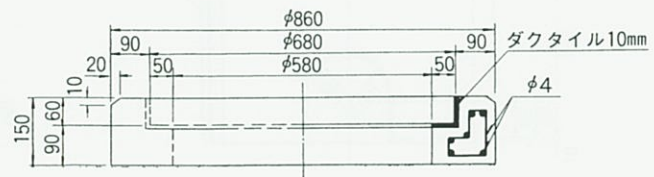
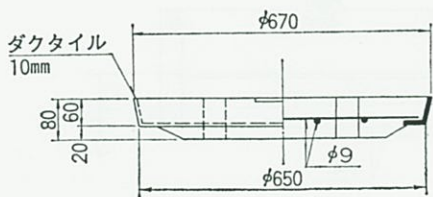
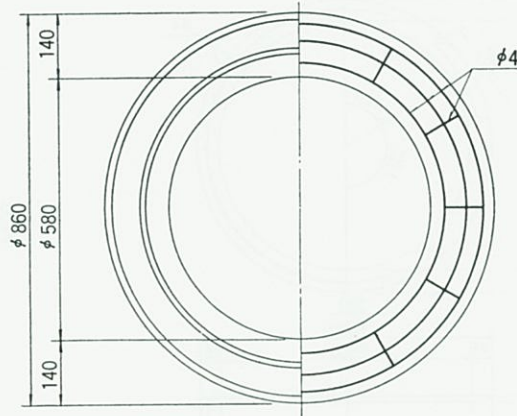
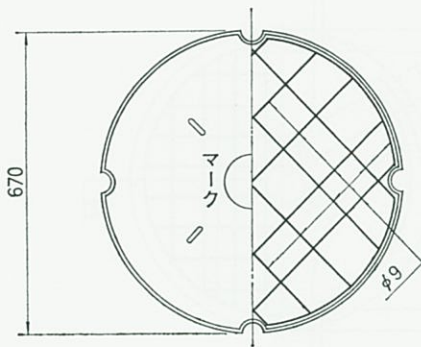


合流式	分流式	設置場所
		宅地内
		宅地外

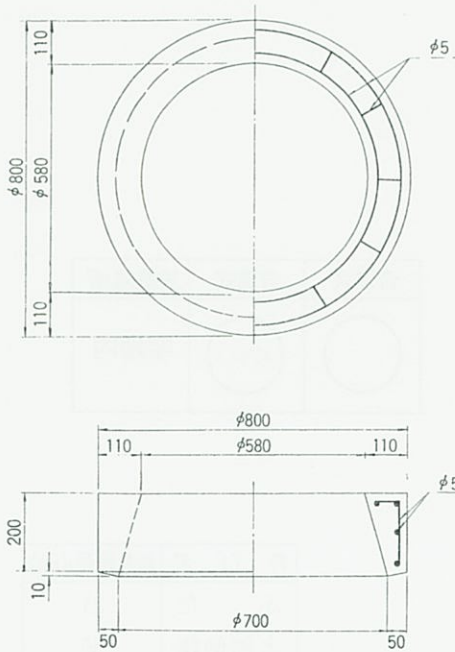
呼 び 名	参考重量 (kg)
ふ た	68
縁 塊	111
上部側塊	86
中部側塊 A	55
中部側塊 B	110
下部側塊	114
底 塊	134

ふ た

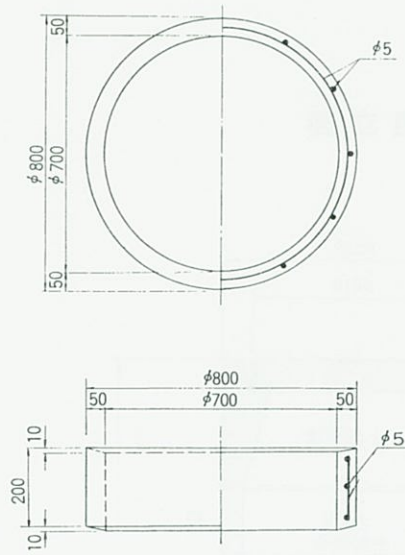
縁 塊



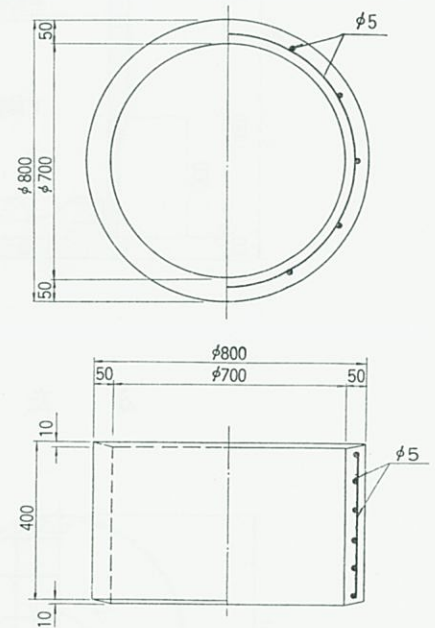
上部側塊



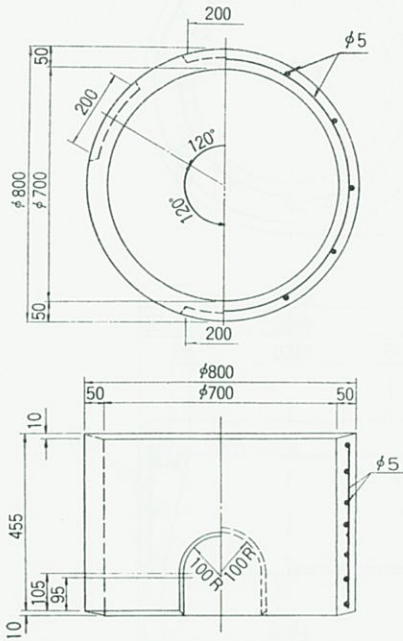
中部側塊 A



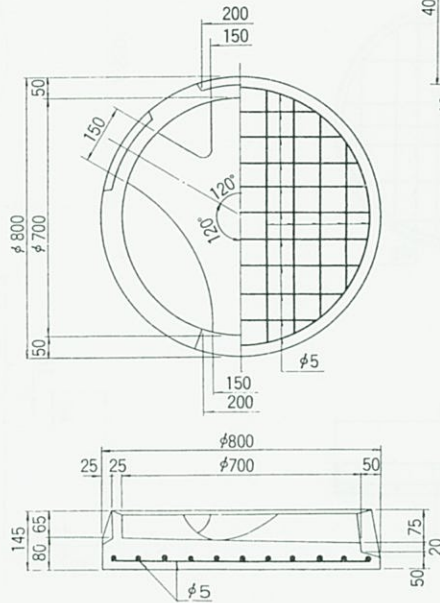
中部側塊 B



下部側塊

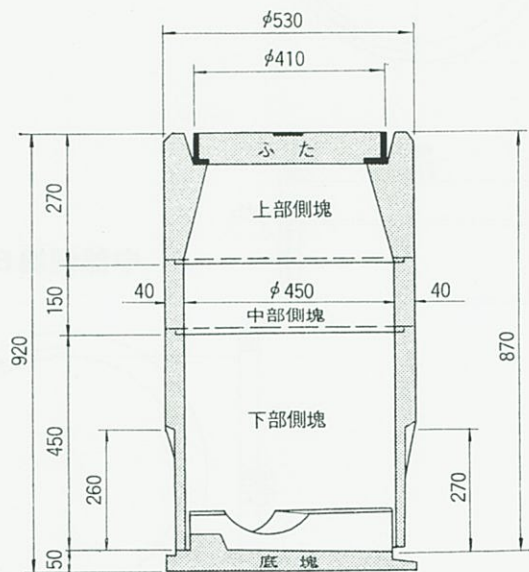


底塊



タイプ4

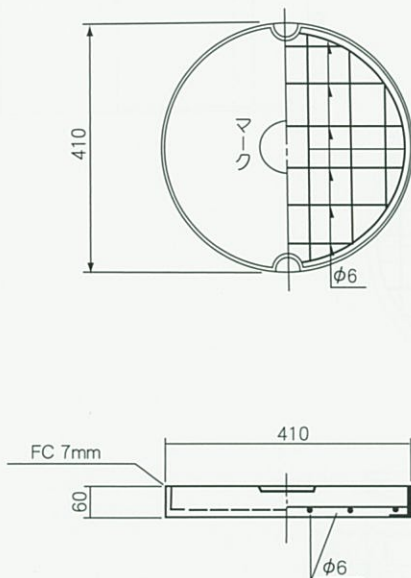
組立図



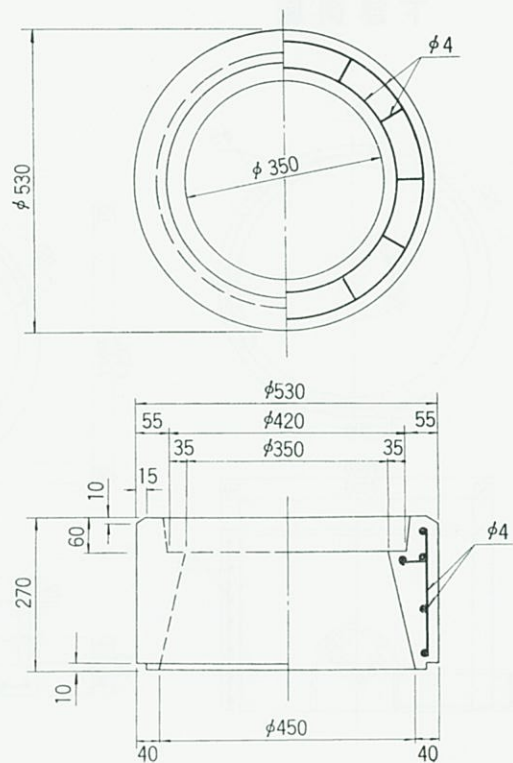
合流式	分流式	設置場所
○	○ おすい	宅地内

呼び名	参考重量 (kg)
ふた	21
上部側塊	56
中部側塊	23
下部側塊	57
底塊	44

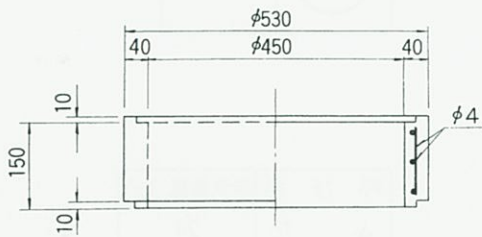
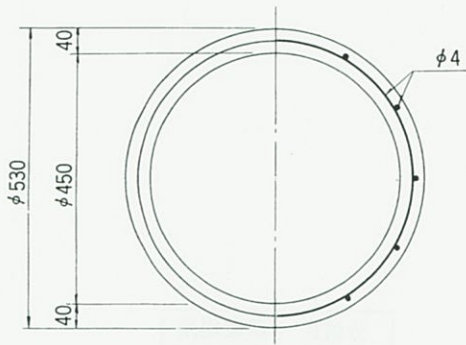
ふた



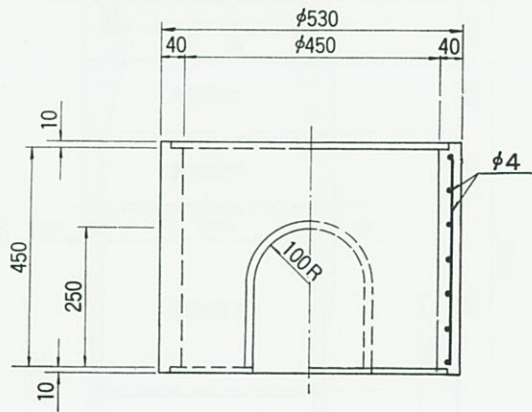
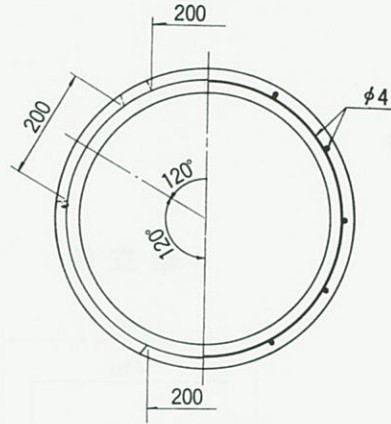
上部側塊



中部側塊



下部側塊



底塊

