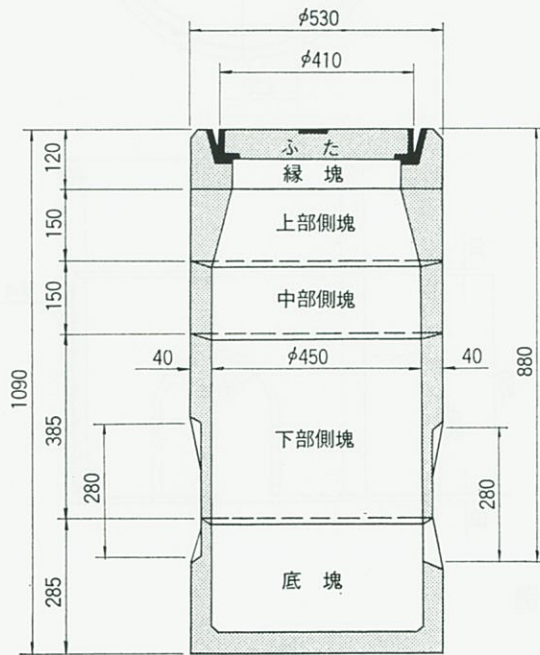


# 横浜市型接続雨水ます

タイプ7

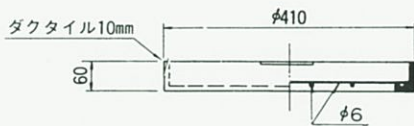
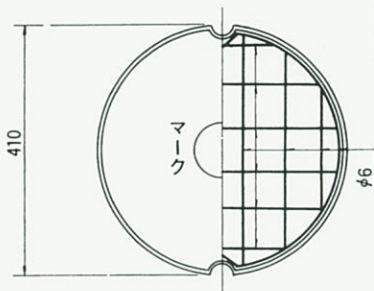
組立図



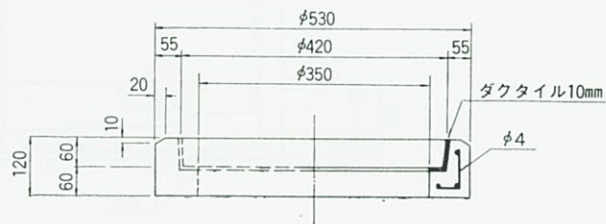
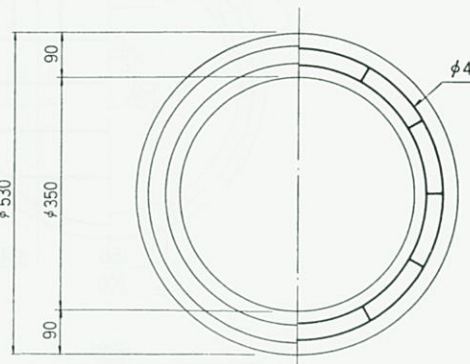
分流式	設置場所
	宅地外

呼び名	参考重量 (kg)
ふた	24
縁塊	36
上部側塊	35
中部側塊	22
下部側塊	52
底塊	54

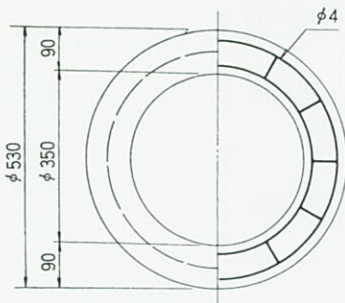
ふた



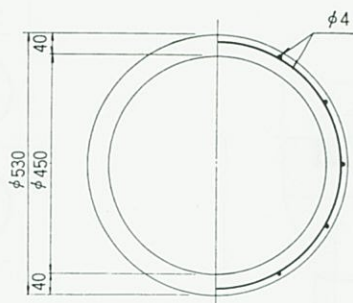
上部側塊



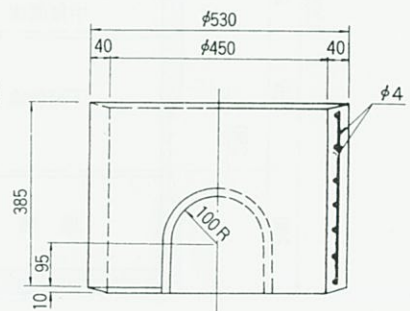
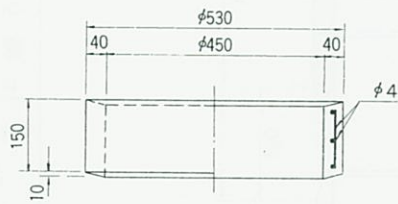
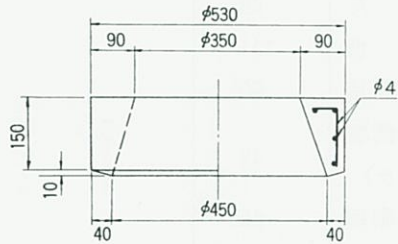
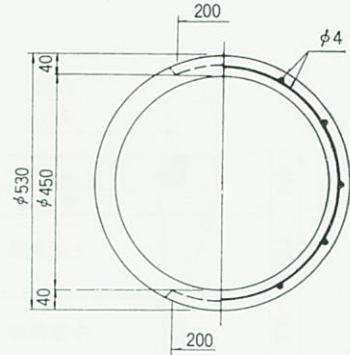
上部側塊



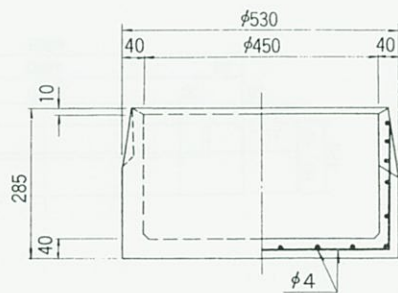
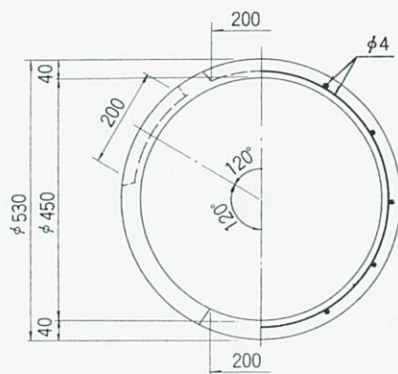
中部側塊



下部側塊

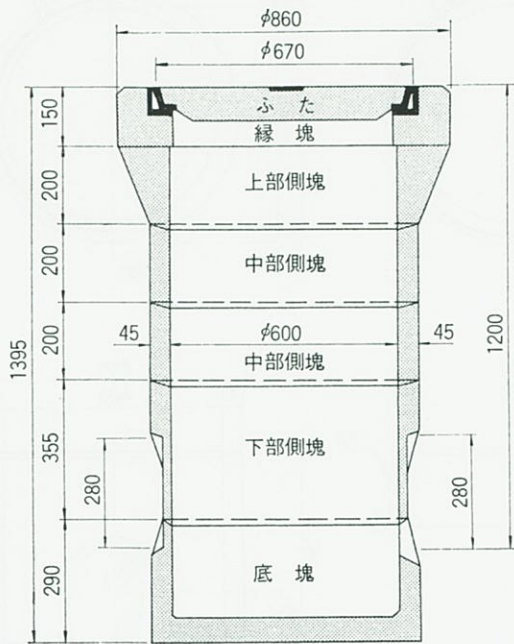


底塊



タイプ 8

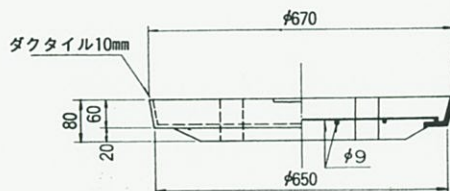
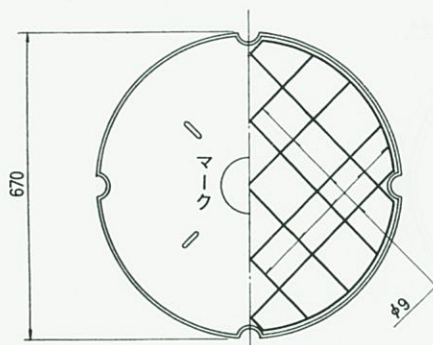
組立図



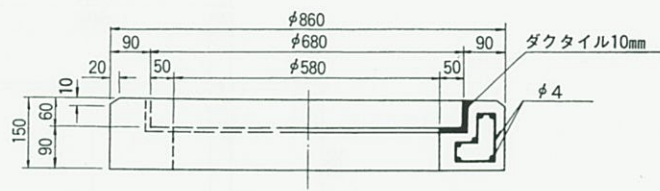
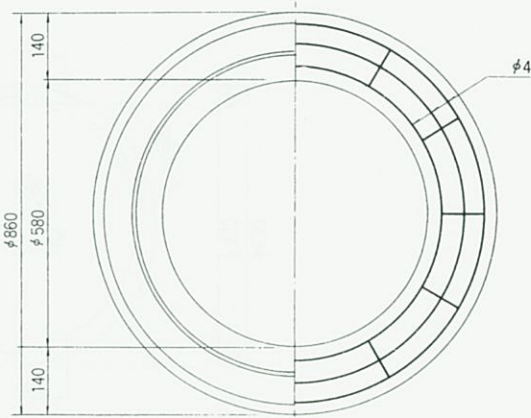
分流式	設置場所
	宅地内
	宅地外

呼び名	参考重量 (kg)
ふた	68
縁塊	111
上部側塊	90
中部側塊 (2ヶ)	42
下部側塊	65
底塊	94

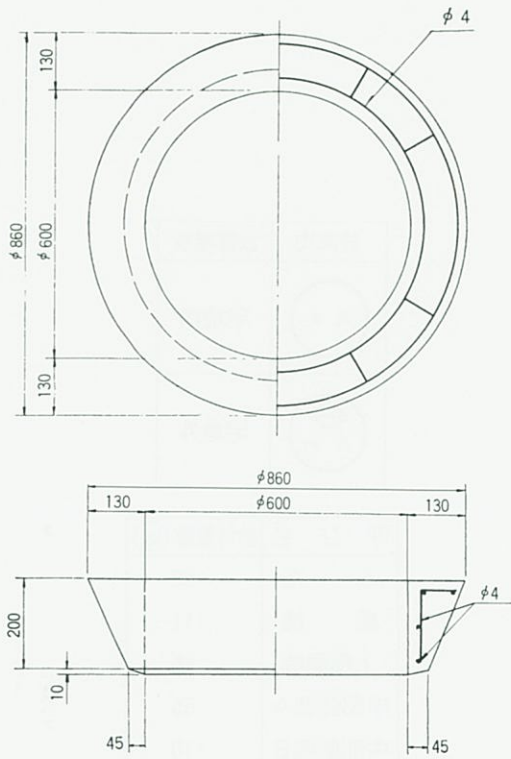
ふた



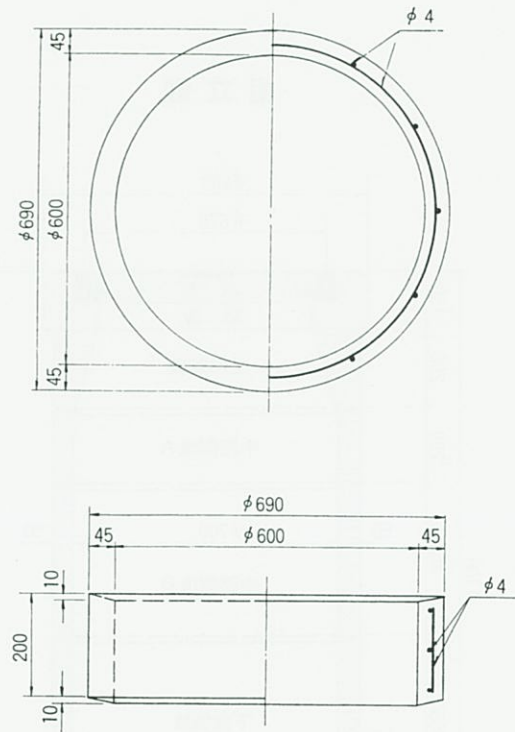
縁塊



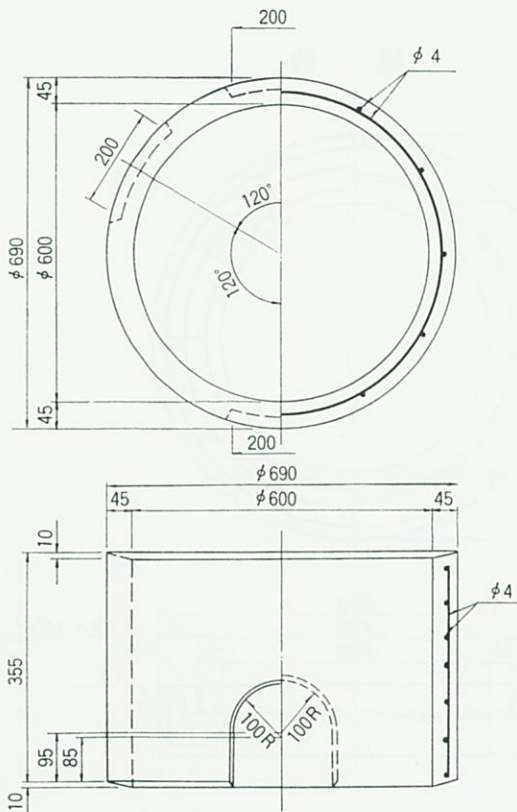
上部側塊



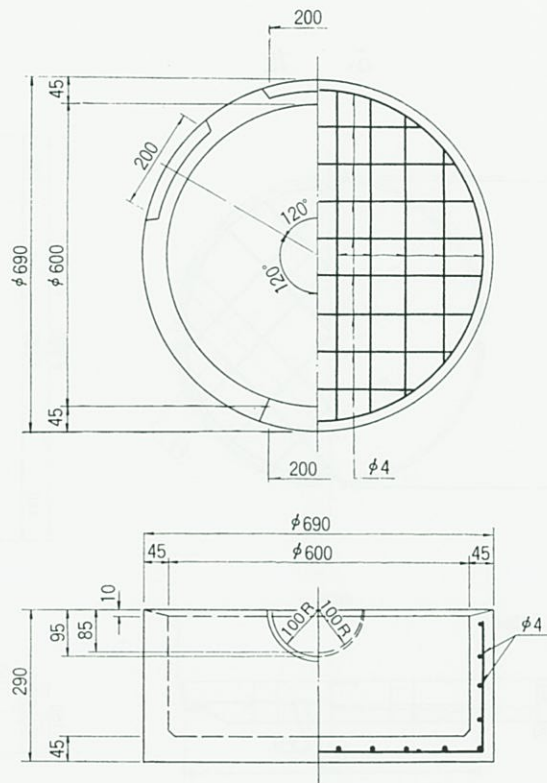
中部側塊



下部側塊

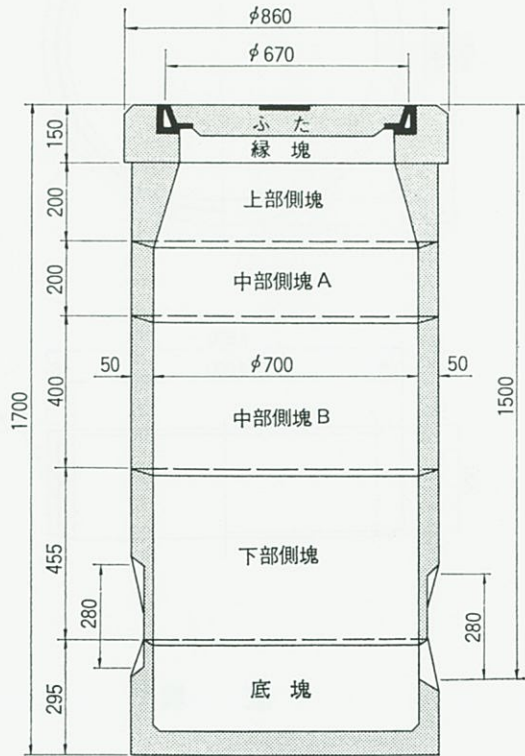


底塊



タイプ 9

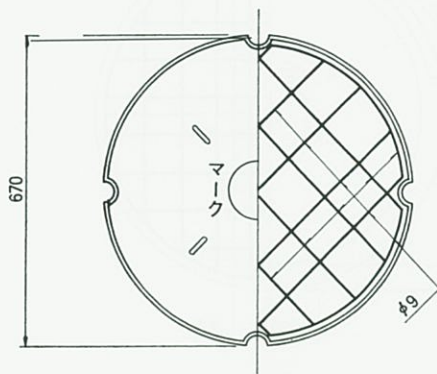
組立図



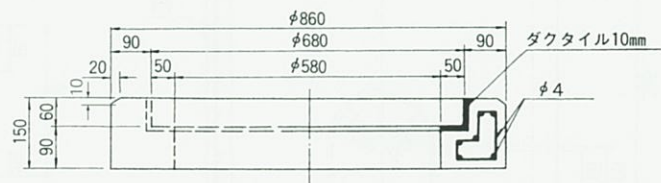
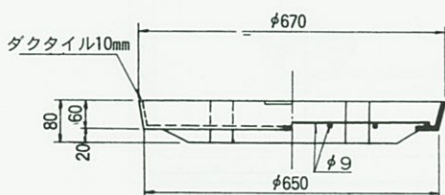
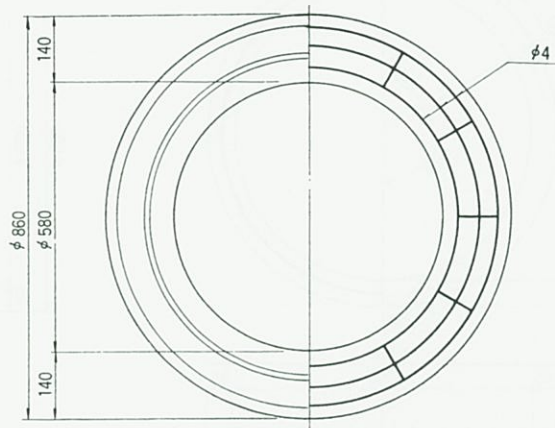
分流式	設置場所
	宅地内
	宅地外

呼 び 名	参考重量 (kg)
ふ た	68
縁 塊	111
上部側塊	86
中部側塊 A	55
中部側塊 B	110
下部側塊	114
底 塊	130

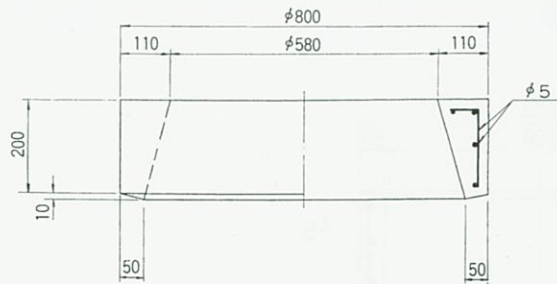
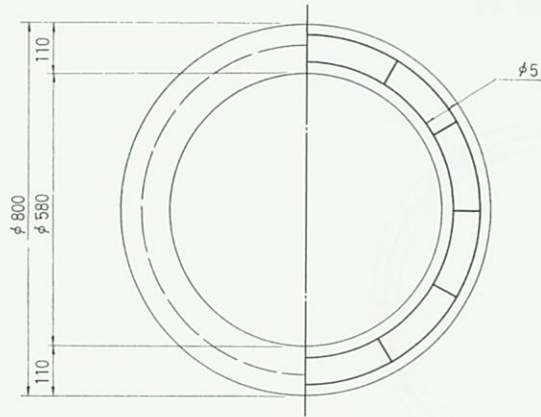
ふ た



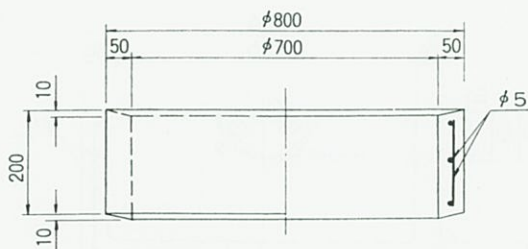
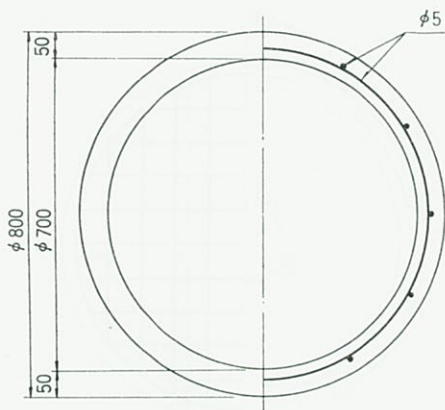
縁 塊



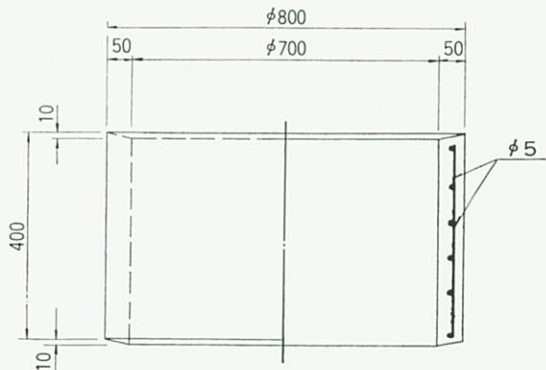
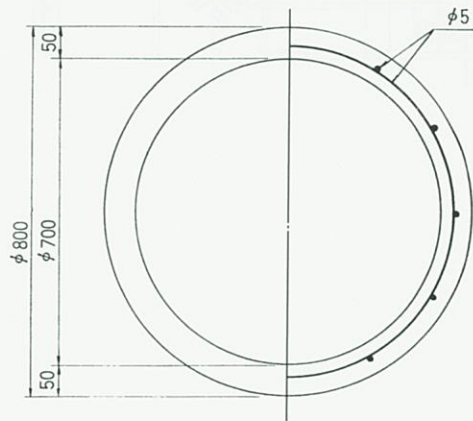
上部側塊



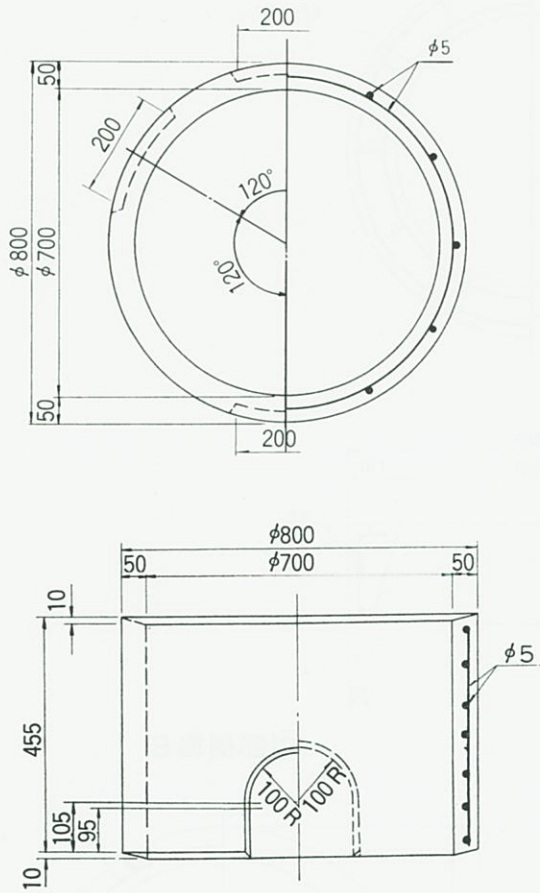
中部側塊 A



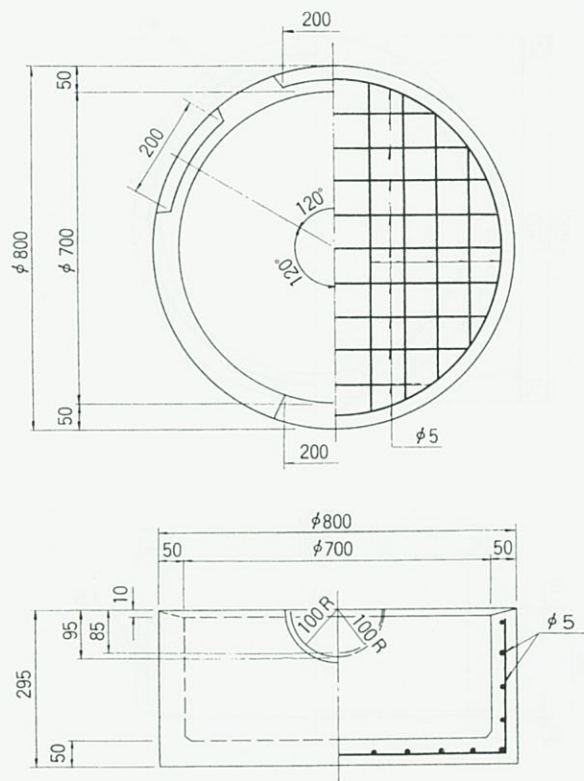
中部側塊 B



下部側塊

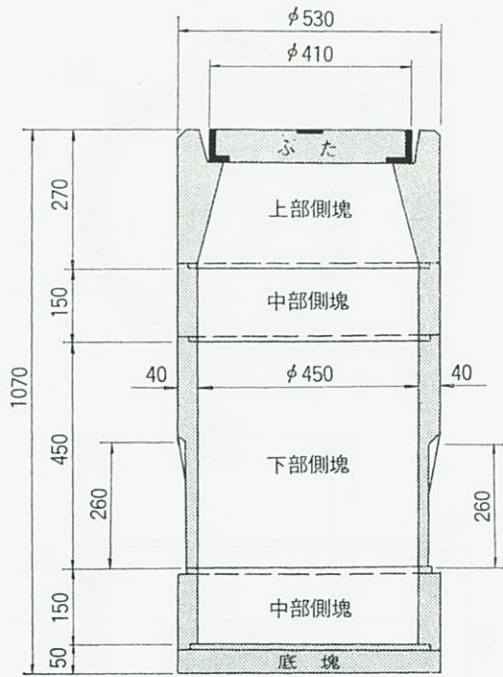


底塊



タイプ 10

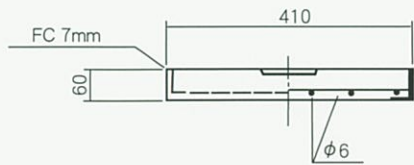
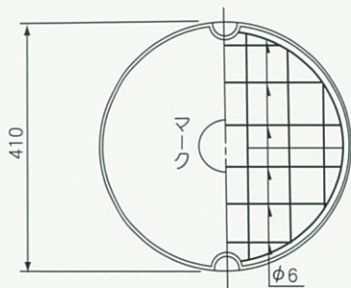
組立図



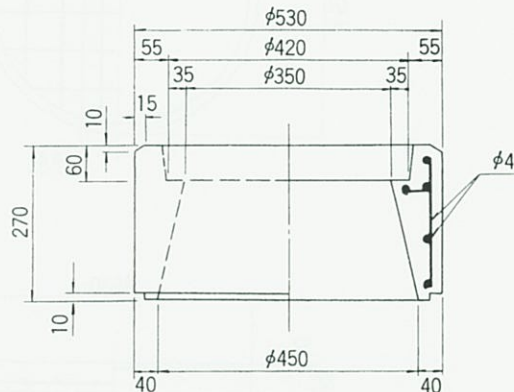
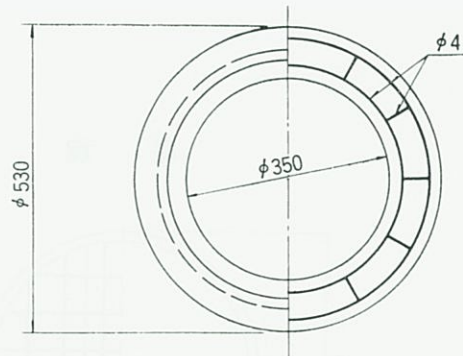
分流式	設置場所
あめ	宅地内

呼び名	参考重量 (kg)
ふた	21
上部側塊	56
中部側塊 (2ヶ)	23
下部側塊	57
底塊	30

ふた

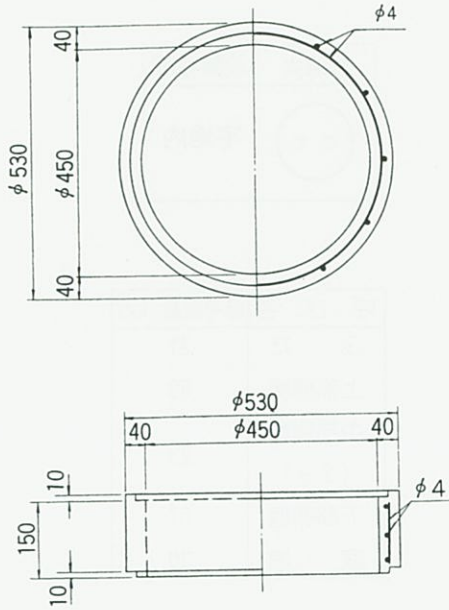


上部側塊

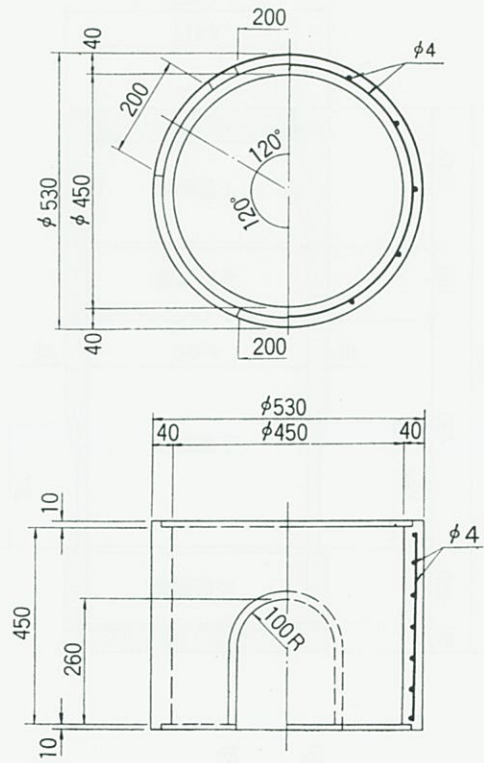




中部側塊



下部側塊



底塊

