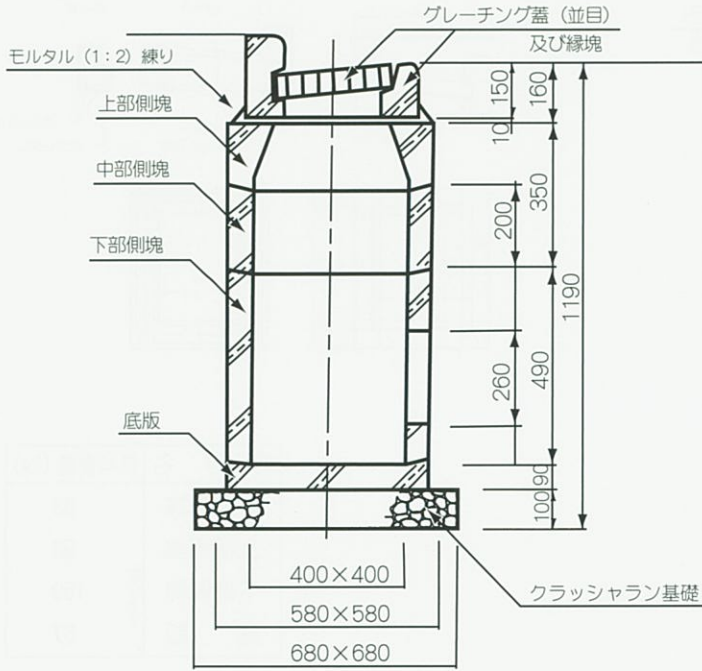


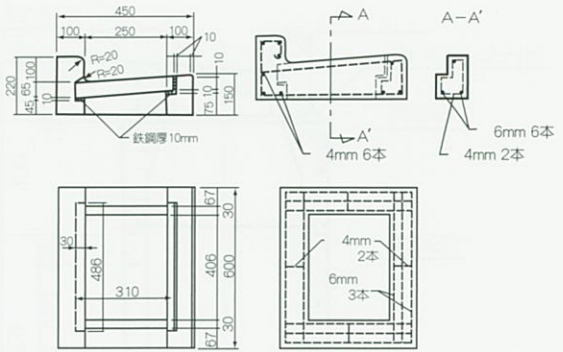
横浜市緑政局型 L 型雨水枡

LMM

組立図

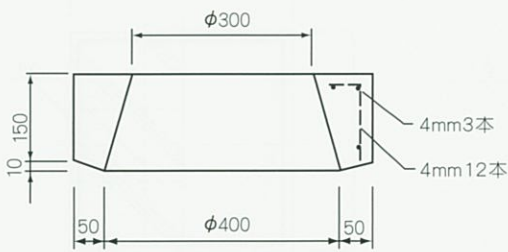


縁 塊

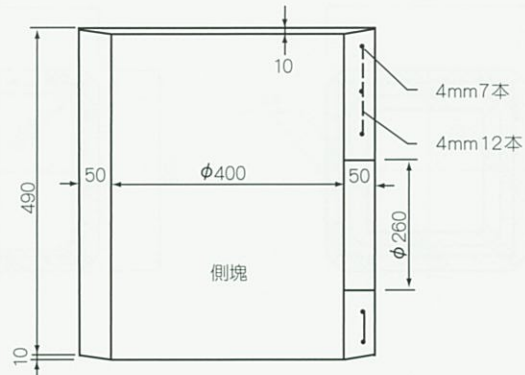


呼 び 名	参考重量 (kg)
L 型縁塊	63
上部側塊	38
中部側塊	34
下部側塊	79
底 版	34

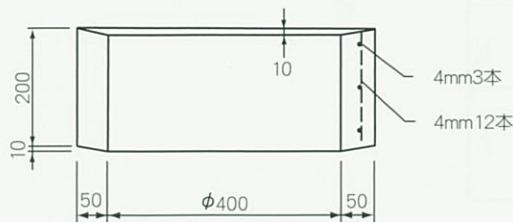
上 部 側 塊



下 部 側 塊



中 部 側 塊



底 版

