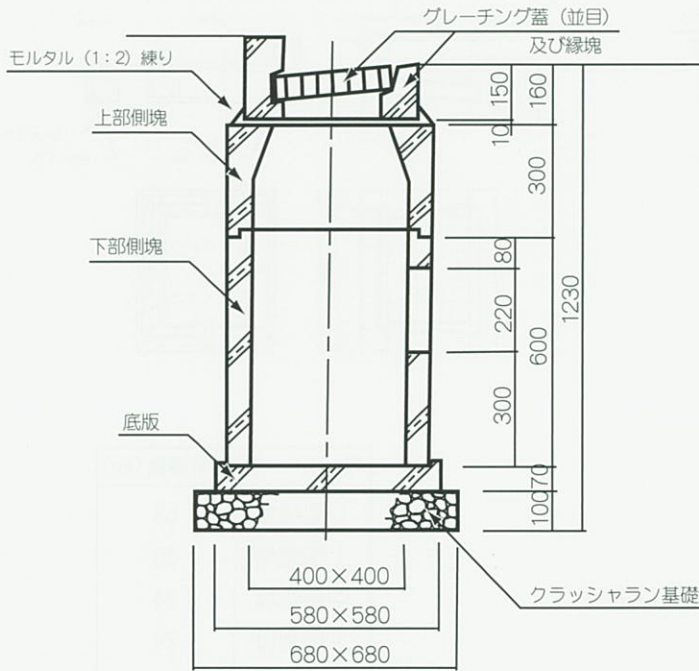
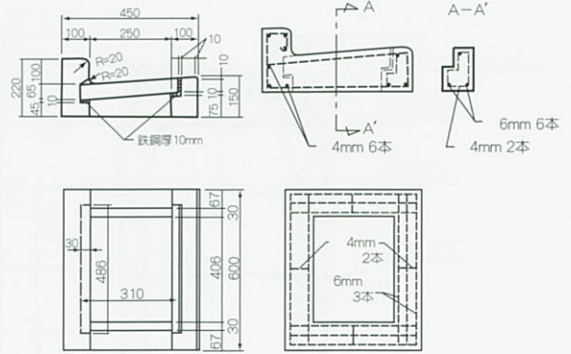


横浜市緑政局型 L 型雨水枡 LMK

組立図

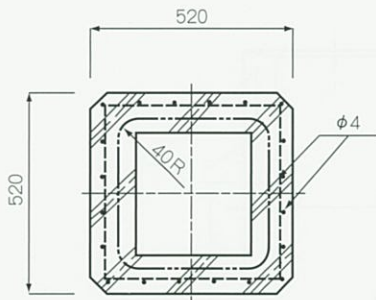


縁塊

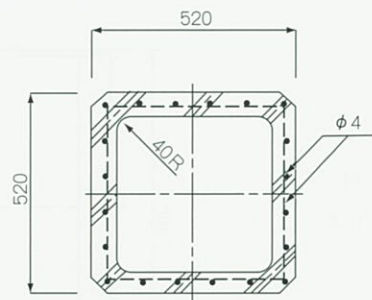


呼 び 名	参考重量 (kg)
L 型縁塊	63
上部側塊	93
下部側塊	159
底 版	57

上部側塊



下部側塊



底 版

