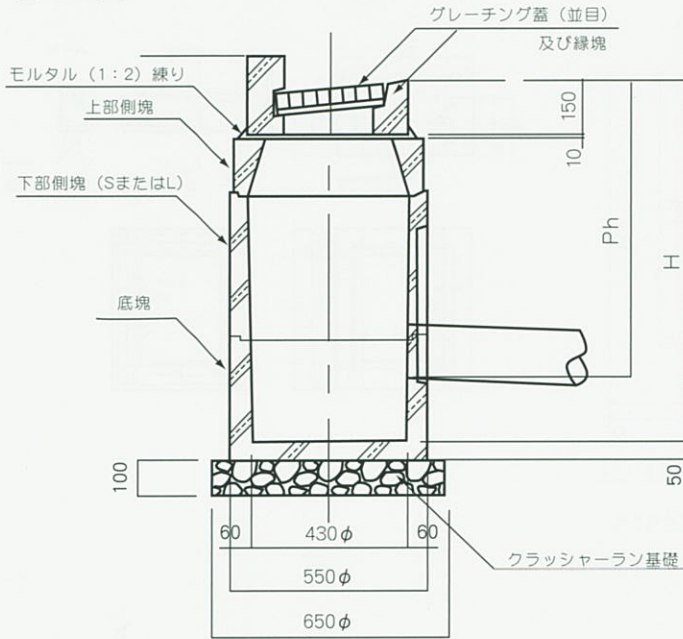


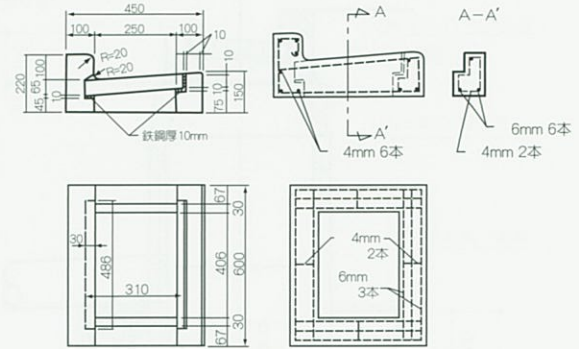
横浜市環境創造局型 L 型雨水枡

LMM

組立図

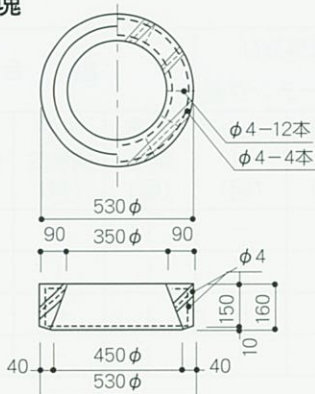


縁塊



| 呼 び 名 | 参考重量 (kg) |
|-----------|-----------|
| L 型 縁 塊 | 63 |
| 上 部 側 塊 | 35 |
| 下 部 側 塊 S | 37 |
| 下 部 側 塊 L | 73 |
| 底 版 | 89 |

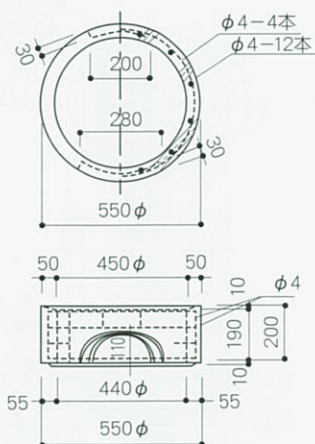
上部側塊



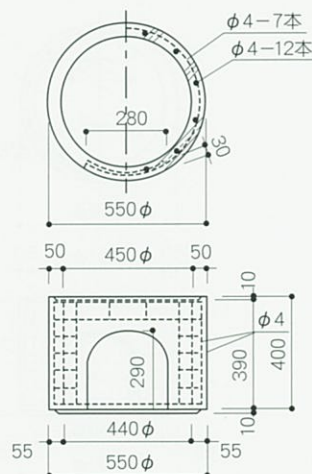
組合せ表

| 記 号 | 縁塊及び グレーチング蓋 | | 組 合 せ | | | |
|---------|-----------------|--------------------|-----------------|-------------------|-------------------|-----------|
| | 並目 N (組) | ノンスリップ H (組) | 上部 側塊 (個) | 下部 側塊 S (個) | 下部 側塊 L (個) | 底塊 (個) |
| LMM-N65 | 1 | — | 1 | 1 | — | 1 |
| LMM-H65 | — | 1 | 1 | 1 | — | 1 |
| LMM-N85 | 1 | — | 1 | — | 1 | 1 |
| LMM-H85 | — | 1 | 1 | — | 1 | 1 |

下部側塊 S (LMM)



下部側塊 L (LMM)



底 塊 (LMM)

