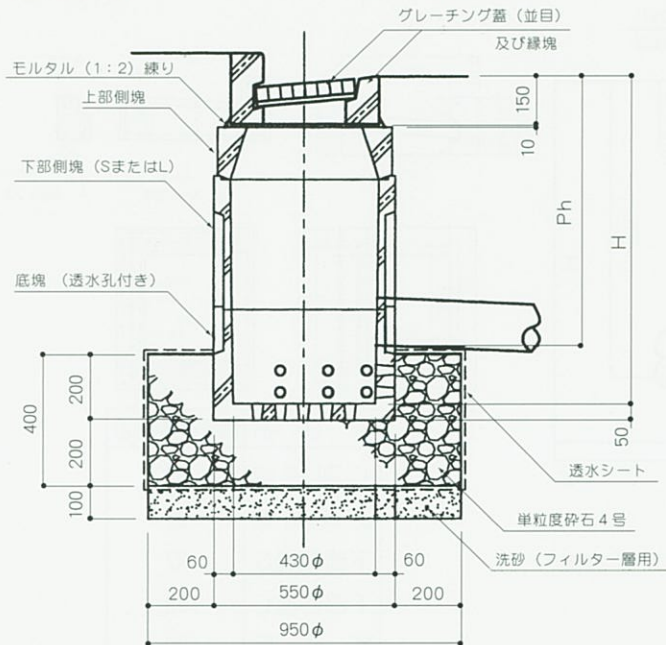


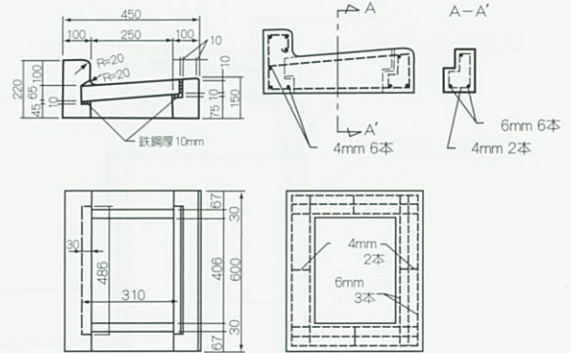
# 横浜市環境創造局型 L 型雨水浸透柵

LPM

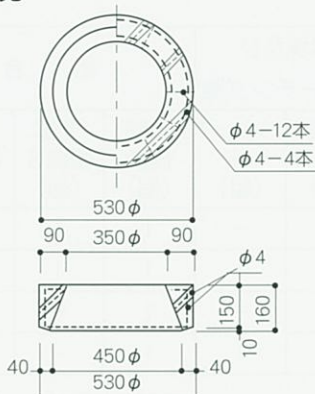
## 組立図



## 縁塊



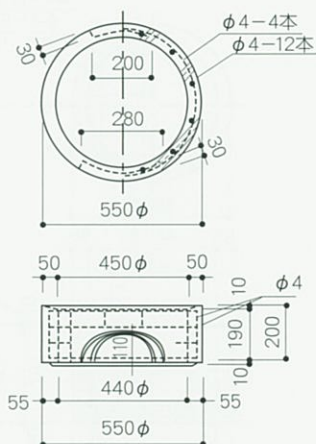
## 上部側塊



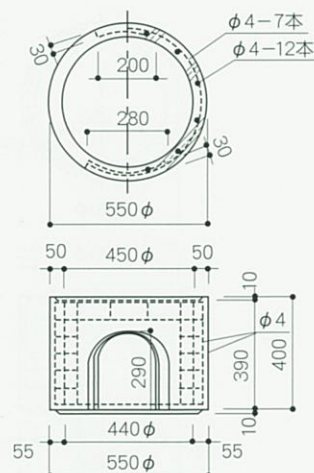
## 組合せ表

記号	縁塊及び グレーチング蓋		組合せ			
	並目 N (組)	ノンスリップ H (組)	上部 側塊 (個)	下部 側塊S (個)	下部 側塊L (個)	底塊 透水孔付 (個)
LPM-N65	1	—	1	1	—	1
LPM-H65	—	1	1	1	—	1
LPM-N85	1	—	1	—	1	1
LPM-H85	—	1	1	—	1	1

## 下部側塊 S (LMM)



## 下部側塊 L (LPM)



## 底塊 (透水孔付き) (LPM)

