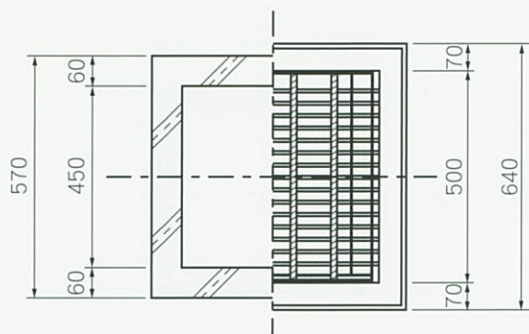


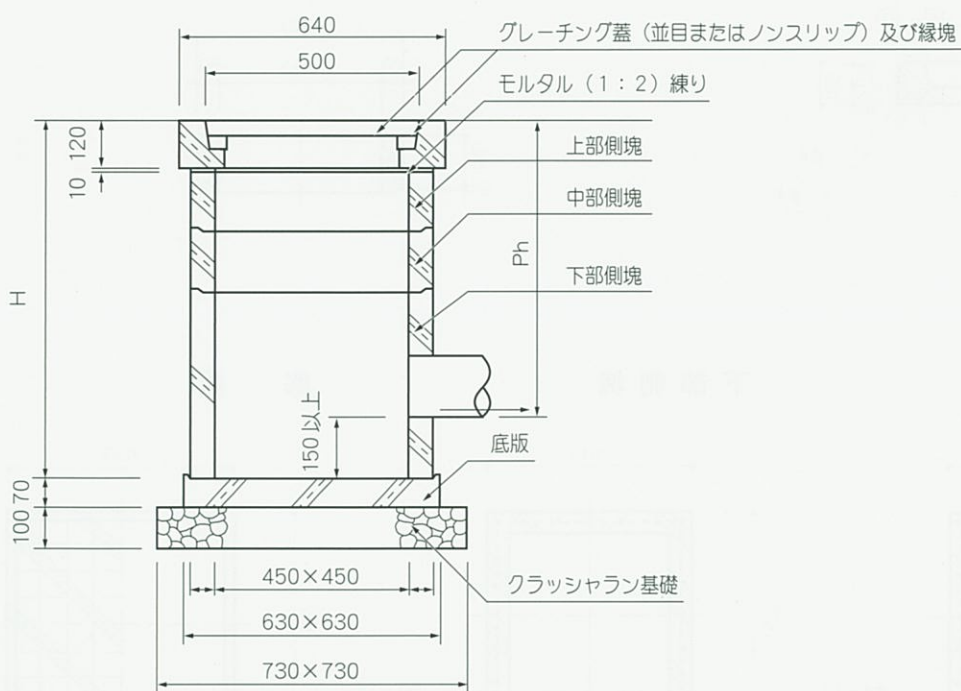
横浜市環境創造局型グレーチング蓋雨水枡

1 GM

組立図



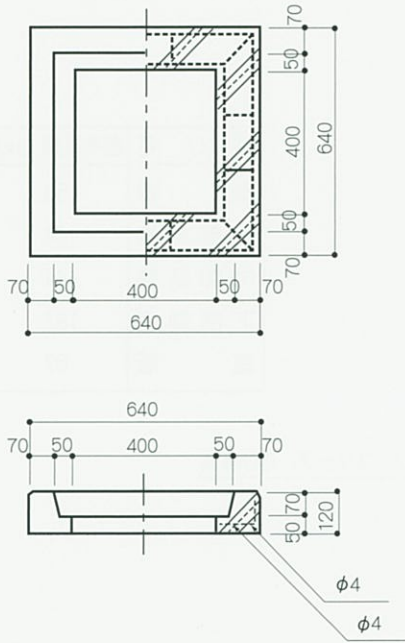
呼 び 名	参考重量 (kg)
縁 塊	56
上 部 側 塊	44
中 部 側 塊	44
下 部 側 塊	137
底 版	67



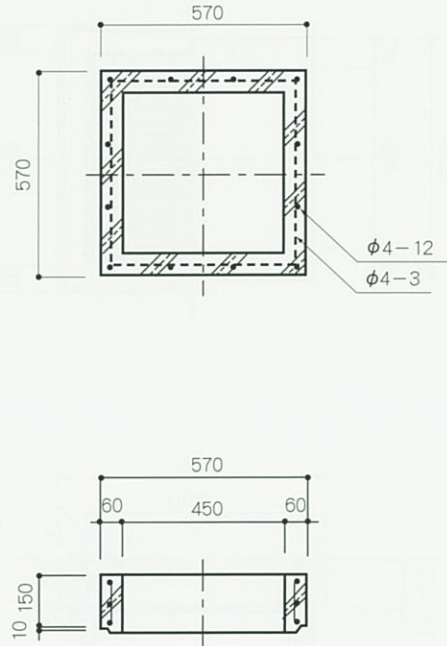
組合せ表

記 号	寸 法		縁塊及びグレーチング蓋		組 合 せ			
	H (cm)	Ph (cm)	並目 N (組)	ノンスリップ H (組)	上部側塊 (個)	中部側塊 (個)	下部側塊 (個)	底 版 (個)
1 GM-N60	75	60 以下	1	—	1	—	1	1
1 GM-H60			—	1	1	—	1	1
1 GM-N75	90	61 ~ 75	1	—	1	1	1	1
1 GM-H75			—	1	1	1	1	1
1 GM-N90	105	76 ~ 89	1	—	1	2	1	1
1 GM-H90			—	1	1	2	1	1

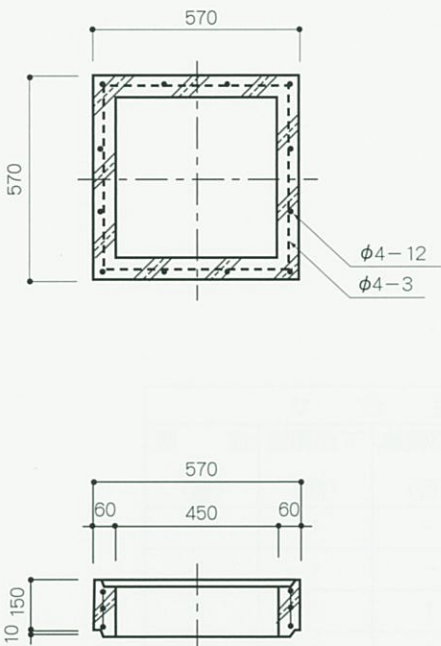
縁 塊



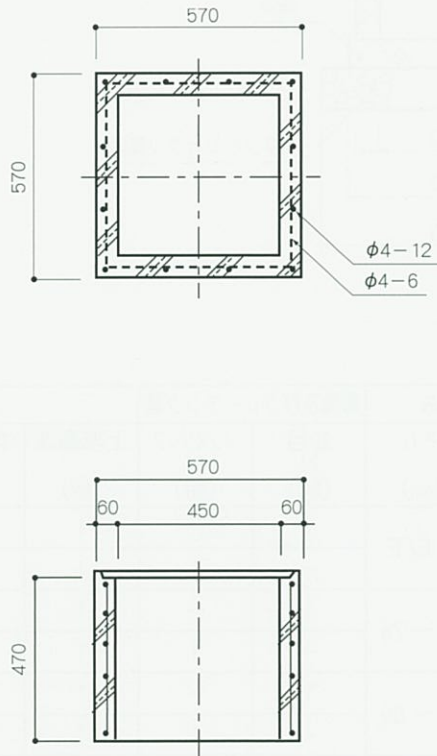
上部側塊



中部側塊



下部側塊



底 版

