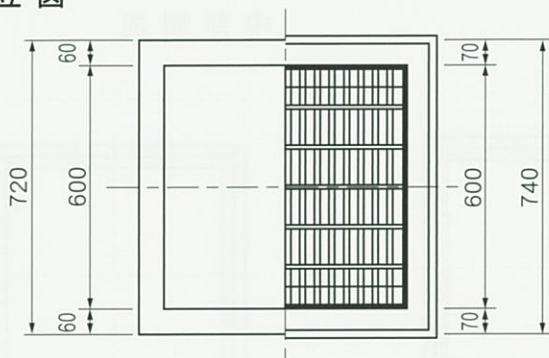
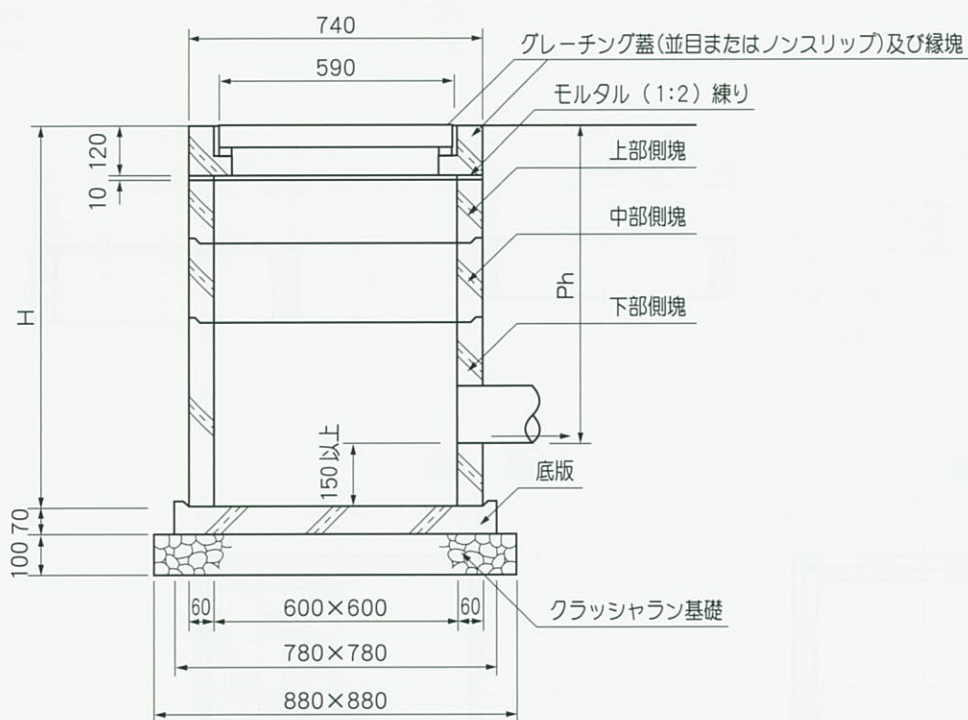


横浜市環境創造局型グレーチング蓋雨水枡 2GM

組立図



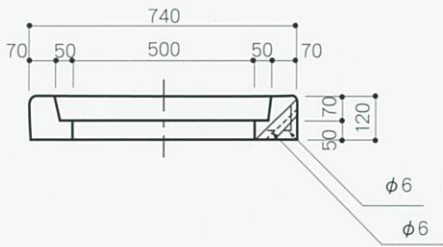
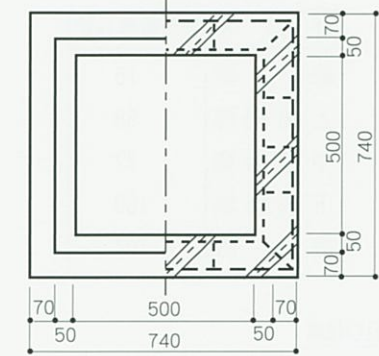
呼 び 名	参考重量 (kg)
縁 塊	75
上 部 側 塊	58
中 部 側 塊	77
下 部 側 塊	180
底 版	104



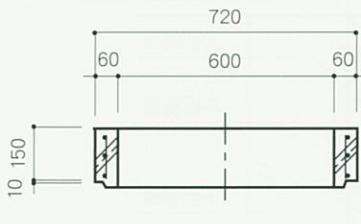
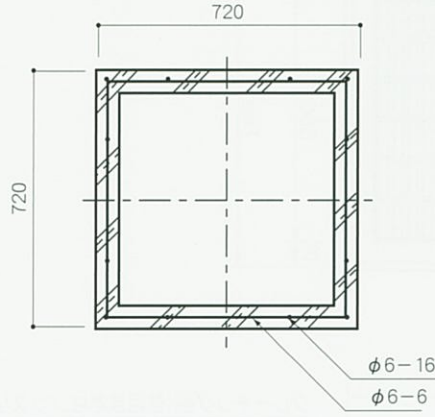
組合せ表

記 号	寸 法		縁塊及びグレーチング蓋		組 合 せ			
	H (cm)	P h (cm)	並目 N (組)	ノンスリップ H (組)	上部側塊 (個)	中部側塊 (個)	下部側塊 (個)	底 版 (個)
2GM-N 60	75	60以下	1	-	1	-	1	1
2GM-H 60			-	1	1	-	1	1
2GM-N 80	95	61~75	1	-	1	1	1	1
2GM-H 80			-	1	1	1	1	1
2GM-N 100	115	76~89	1	-	1	2	1	1
2GM-H 100			-	1	1	2	1	1
2GM-N 120	135	101~119	1	-	1	3	1	1
2GM-H 120			-	1	1	3	1	1

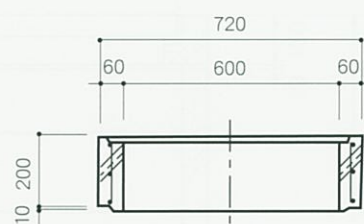
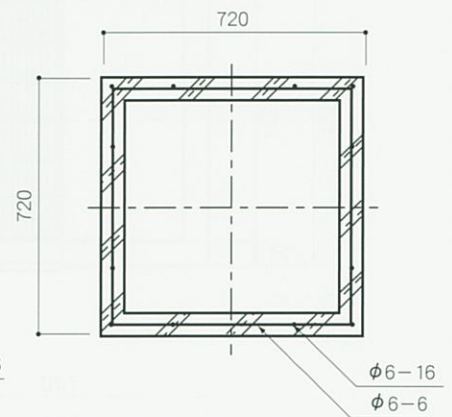
縁 塊



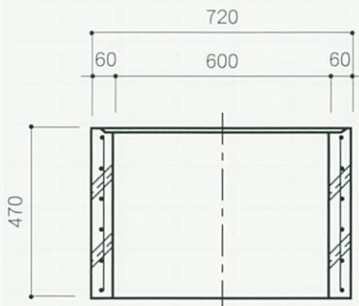
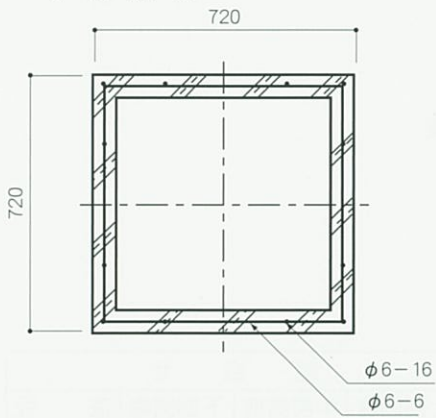
上部側塊



中部側塊



下部側塊



底 版

