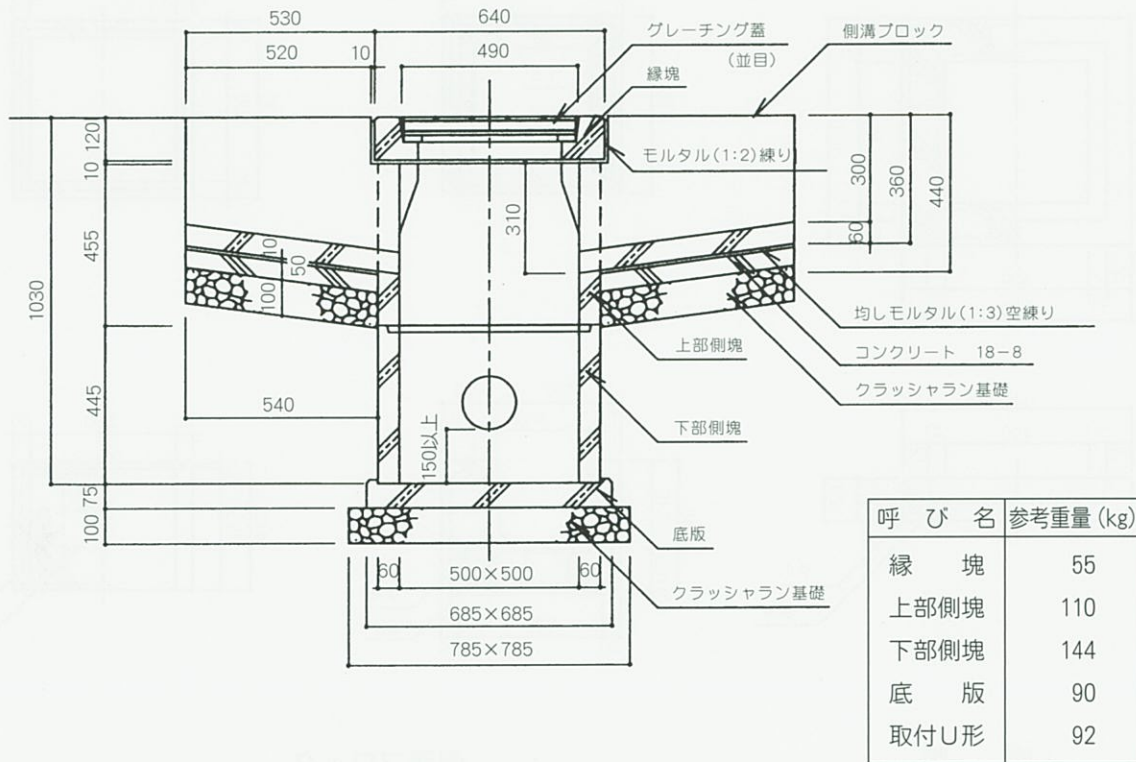


横浜市環境創造局型U型雨水枡

UM-30

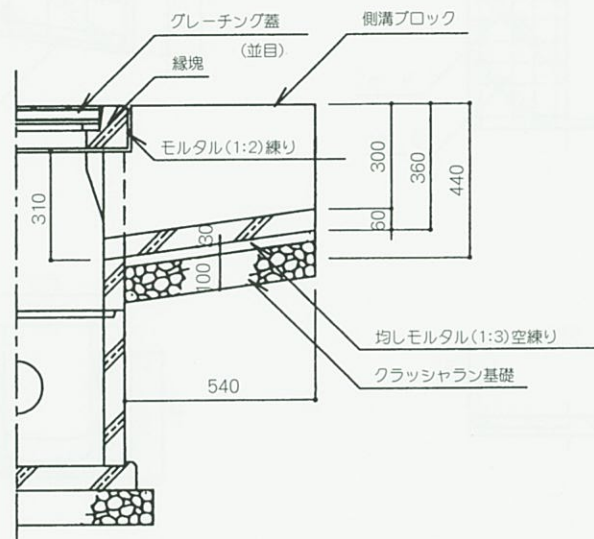
UM-N 30 B

コンクリート基礎

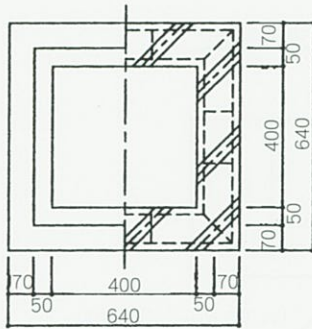


UM-N 30 A

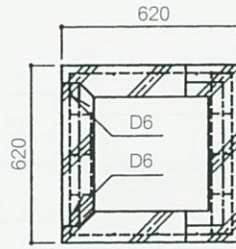
砕石基礎



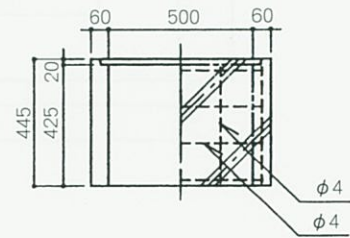
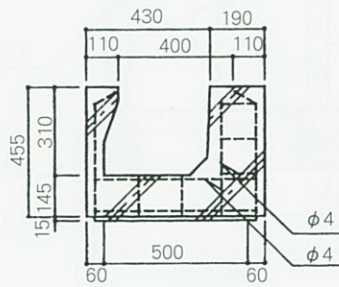
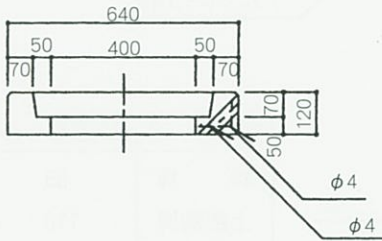
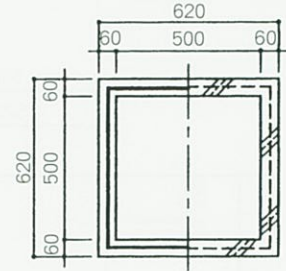
縁 塊



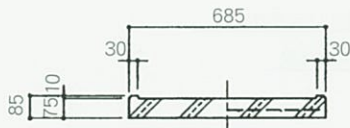
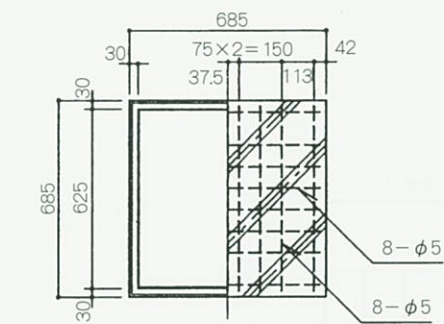
上部側塊



下部側塊



底 版



側溝ブロック

