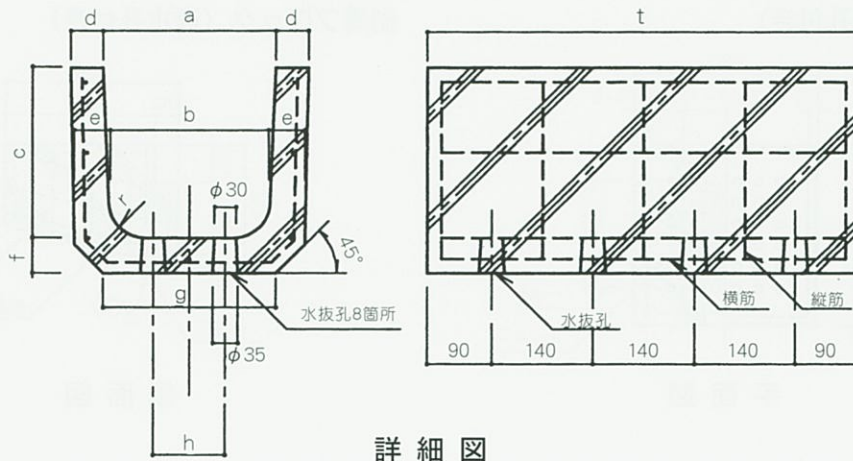


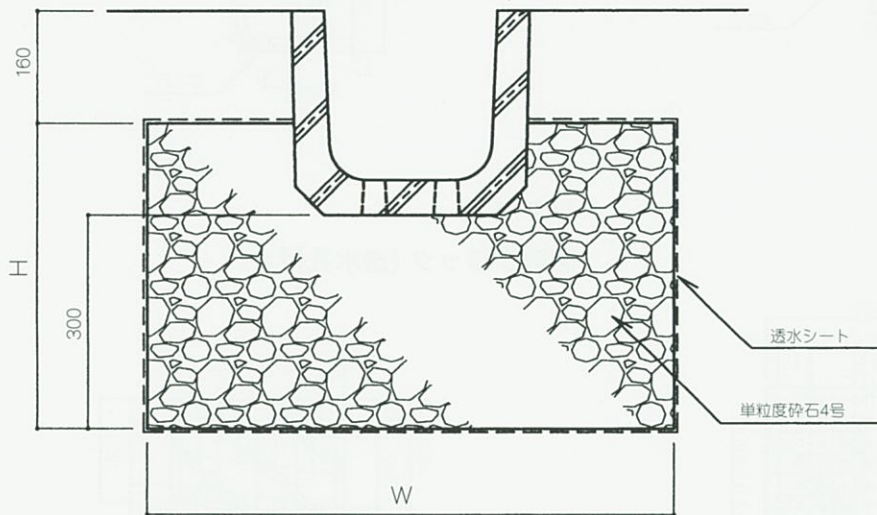
# 横浜市環境創造局型U型雨水浸透側溝

UPS



詳細図

UPS - 24・30 A



据付寸法表

記号	寸法	
	H (mm)	W (mm)
UPS - 24	430	730
UPS - 30	500	800

U型ブロック寸法表

記号	寸法 (単位: mm)										縦筋 径	横筋 本	縦筋 径	横筋 本	重量 (kg)
	a	b	c	d	e	f	g	r	t	h					
UPS - 24	240	220	240	45	50	50	240	50	600	100	3.2	7	3.2	5	53
UPS - 30	300	260	300	50	60	60	300	50	600	130	3.2	9	4.0	5	75