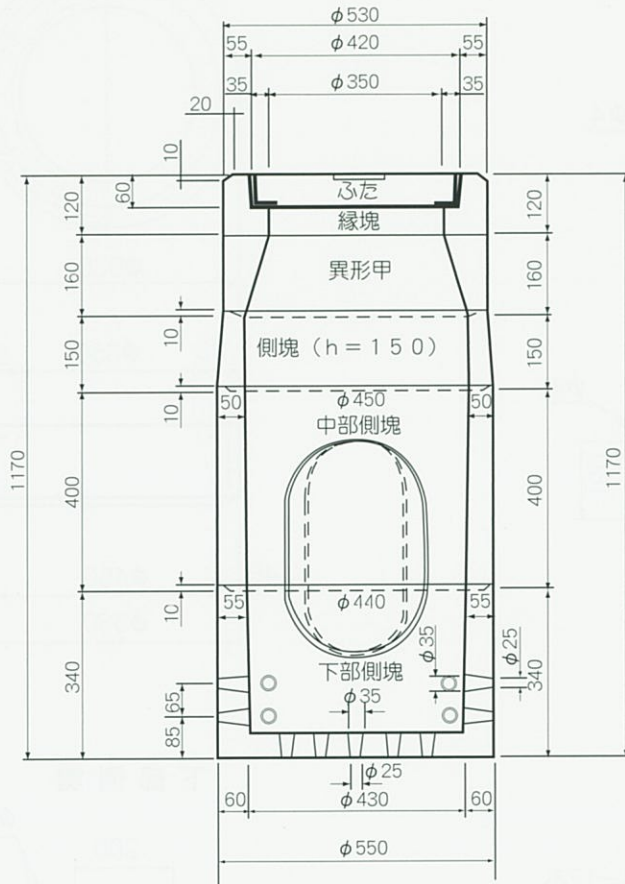


横浜市環境創造局型雨水浸透枡(1種)

1PM

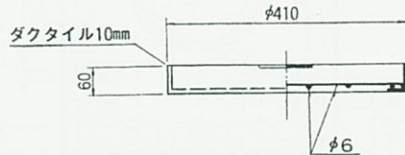
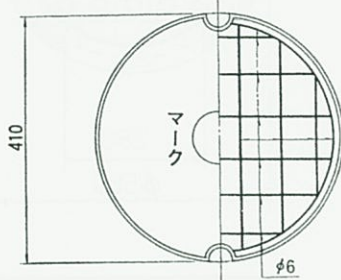
組立図



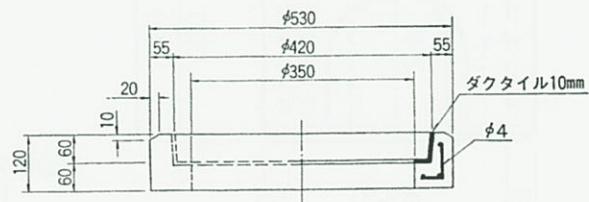
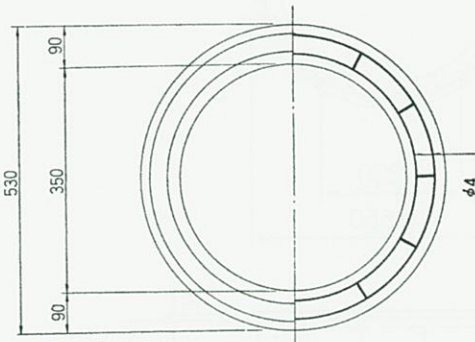
分流式	設置場所
しんとう	宅地内

呼び名	参考重量(kg)
ふた	24
縁塊	36
異形甲	35
側塊 150	22
中部側塊	73
下部側塊	84

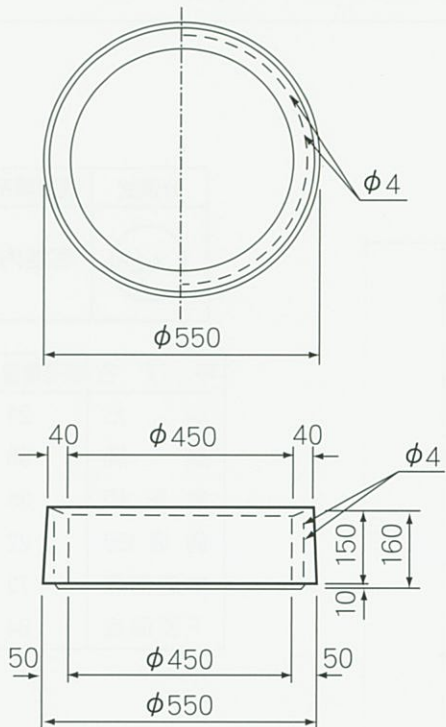
ふた



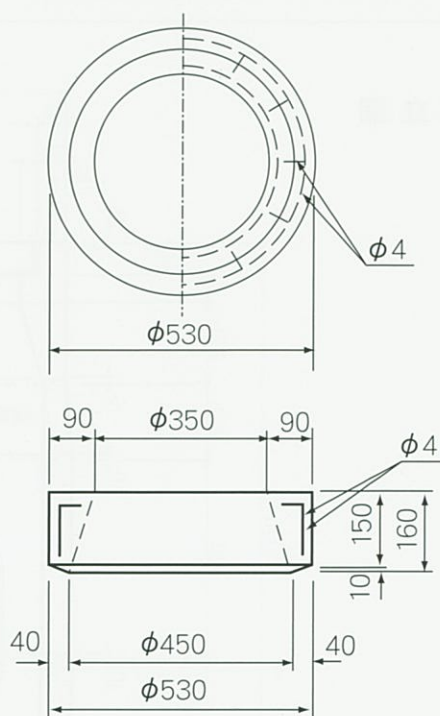
縁塊



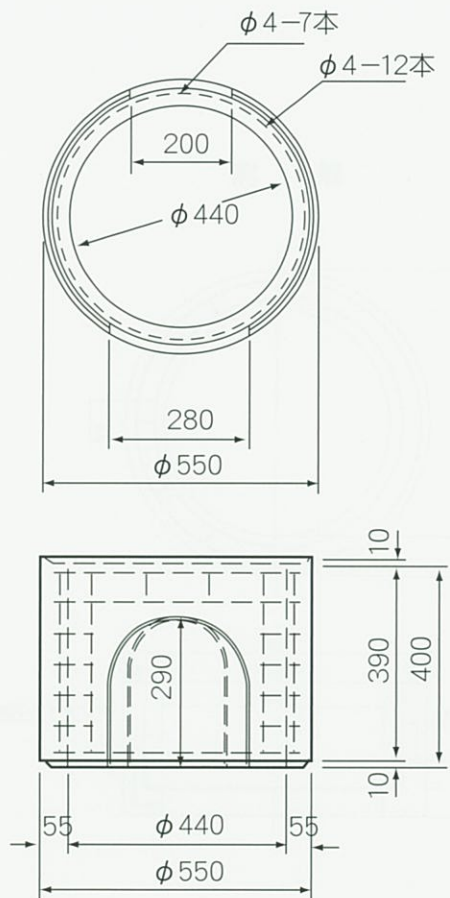
側塊 (h = 150)



異形甲



中部側塊



下部側塊

