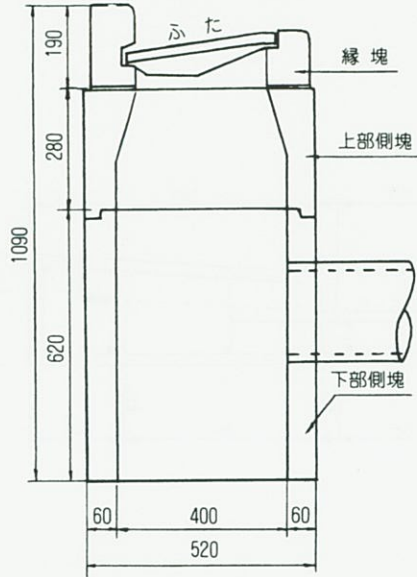
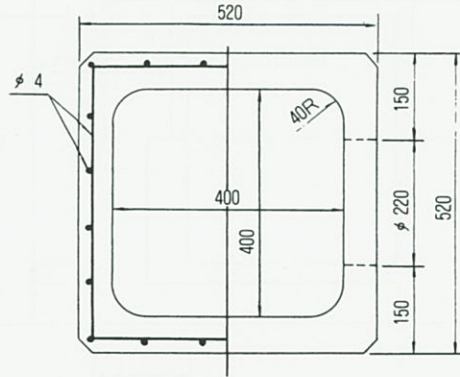


川崎市型雨水ます

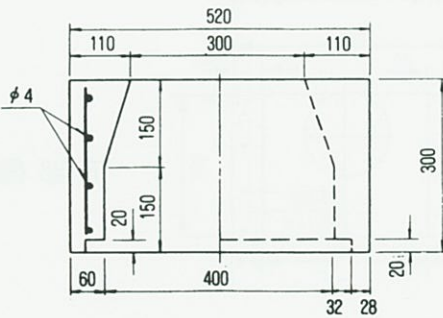
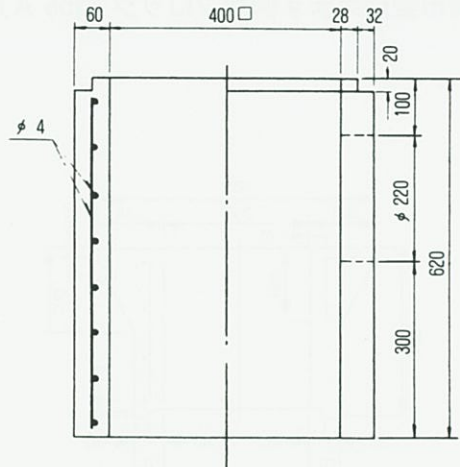
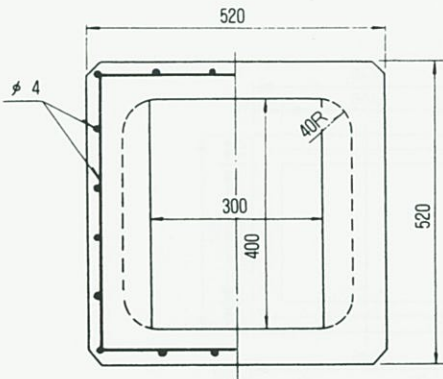
組立図



下部側塊



上部側塊



呼び名	参考重量 (kg)
ふた	
縁塊	58
上部側塊	87
下部側塊	161