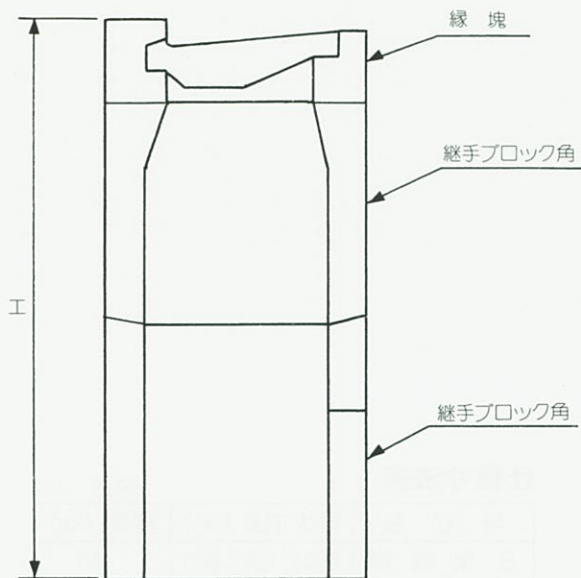


# 横須賀市型雨水ます

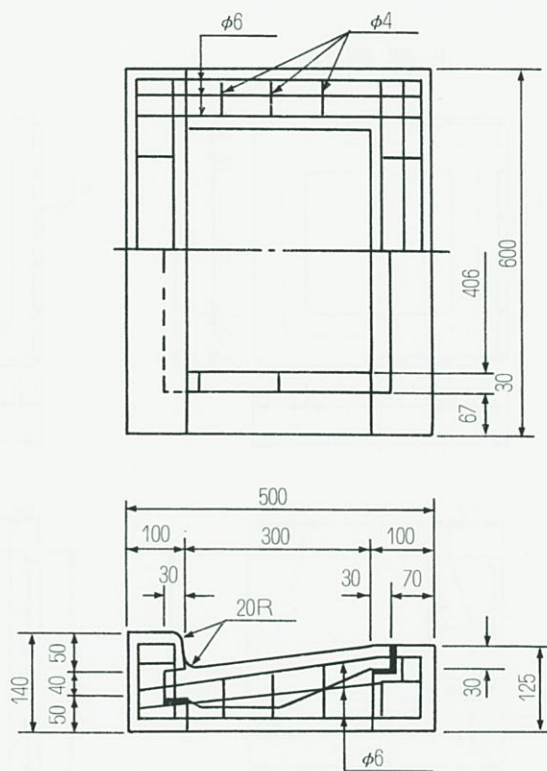
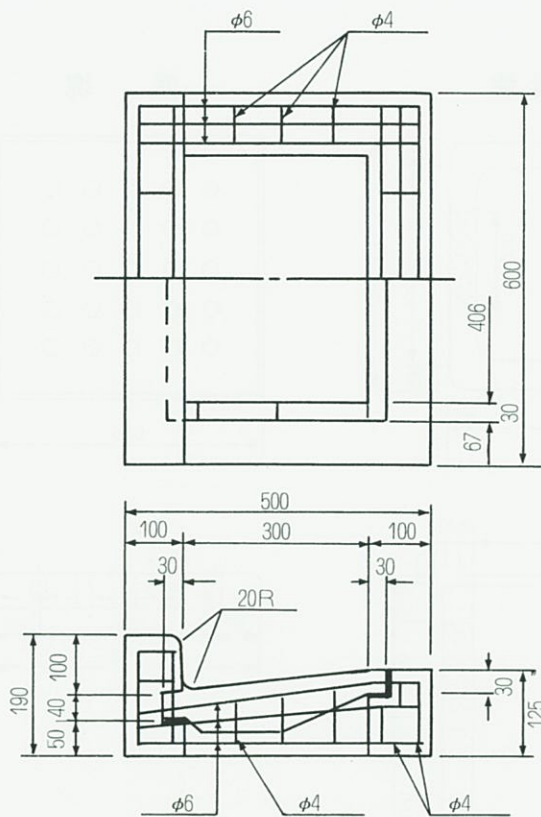
角 1 号

組立図

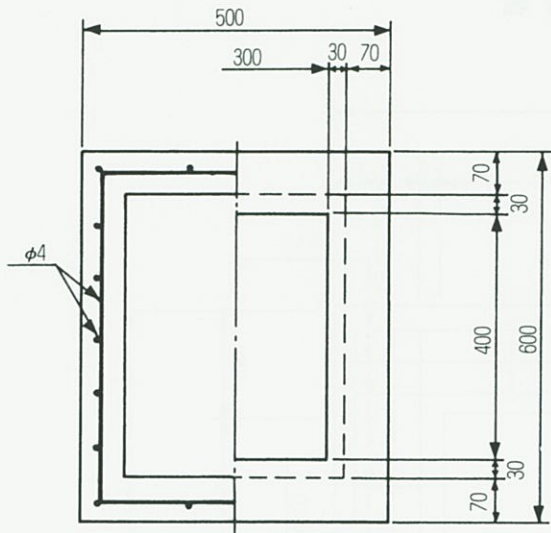


角 1 号 甲

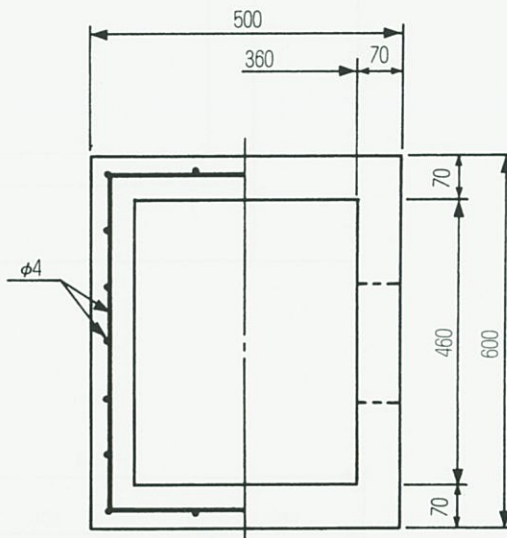
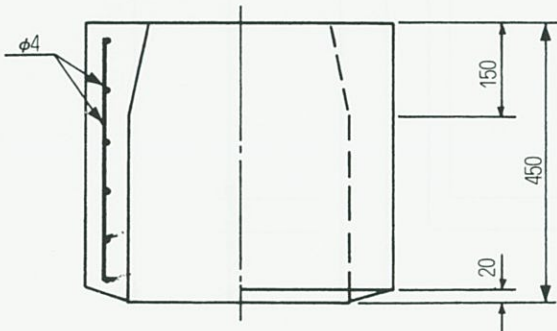
角 1 号 乙



角 1 - 1 号



角 1 - 2 号



呼 び 名		参考重量 (kg)
角 1 号	縁 塊	
	甲	58
	乙	47
	継手ブロック	
	1 号	156
角 2 号	2 号	155
	縁 塊	
	甲	61
	継手ブロック	
	1 号	166
	2 号	166

