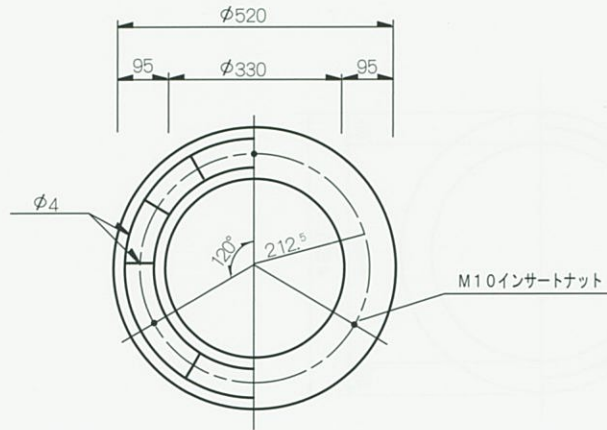
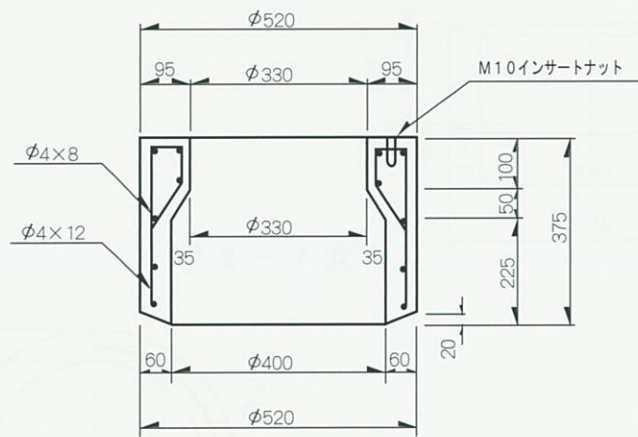


# 横須賀市型汚水ます

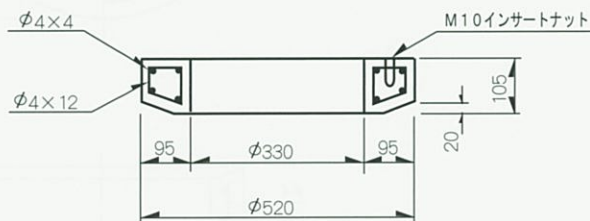
丸 1 号



丸 1 号 甲

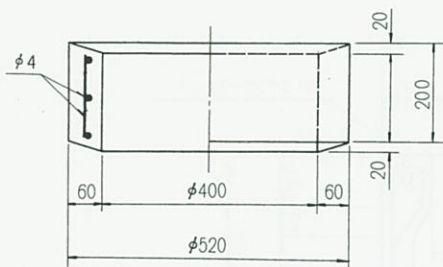
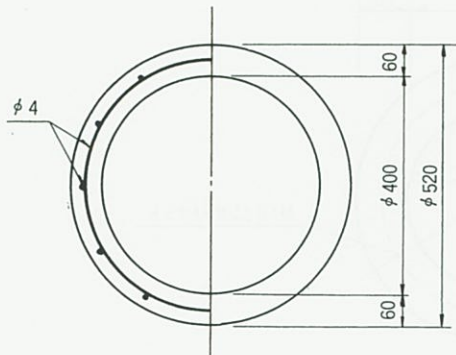


丸 1 号 乙

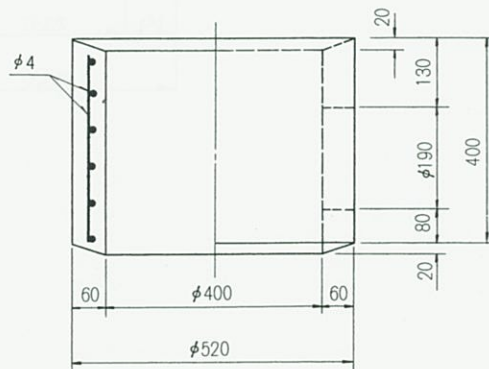
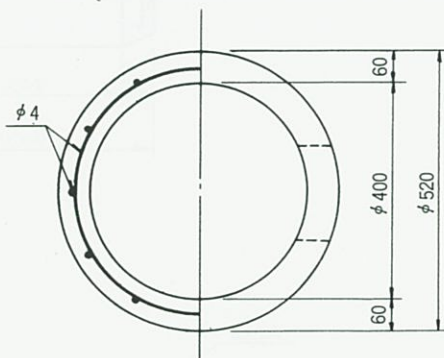


呼 び 名	参 考 重 量 (kg)
丸 1 号 甲	93
丸 1 号 乙	39
丸 1 - 1 号	38
丸 1 - 2 号	73

丸 1 - 1 号

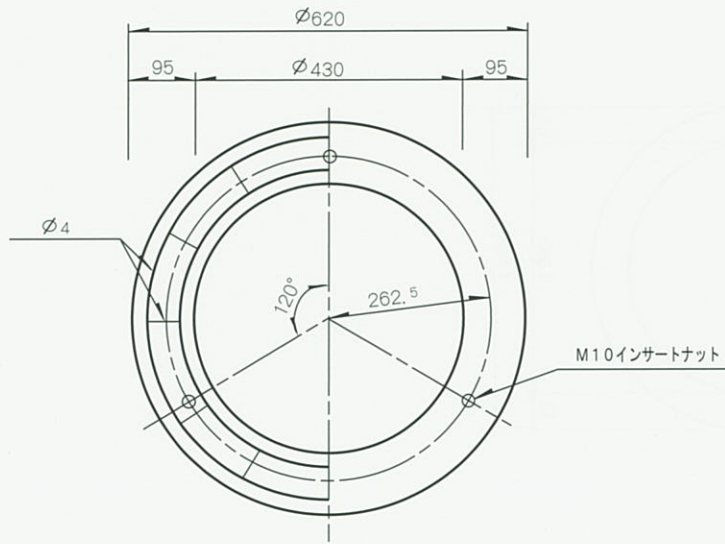


丸 1 - 2 号

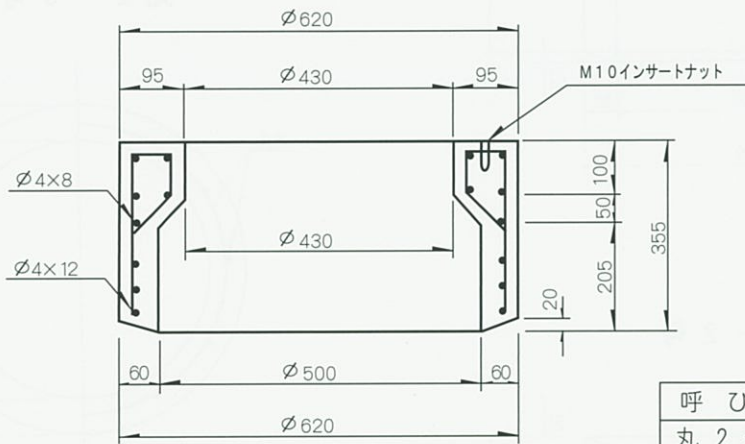


品名	数量	単位	備注
丸 1 - 1 号			
丸 1 - 2 号			

丸 2 号

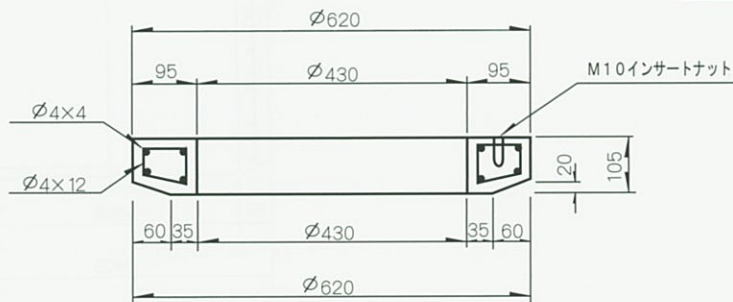


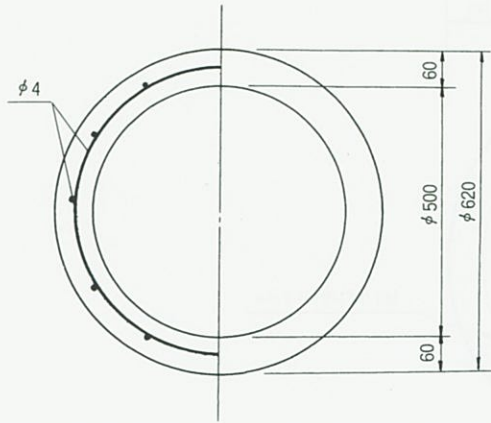
丸 2 号 甲



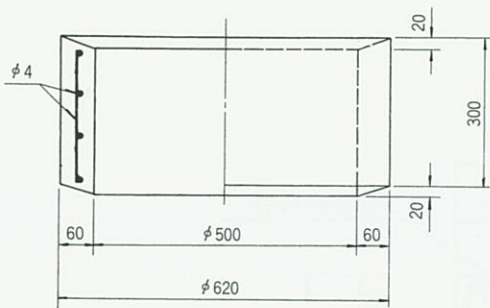
呼 び 名	参考重量 (kg)
丸 2 号 甲	115
丸 2 号 乙	47
丸 2 - 1 号	71
丸 2 - 2 号	33
丸 2 - 3 号	91

丸 2 号 乙

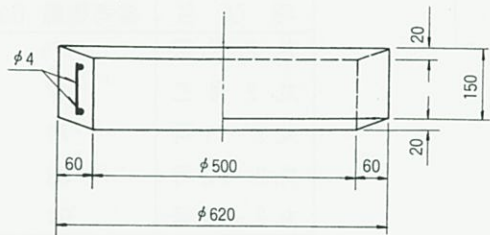




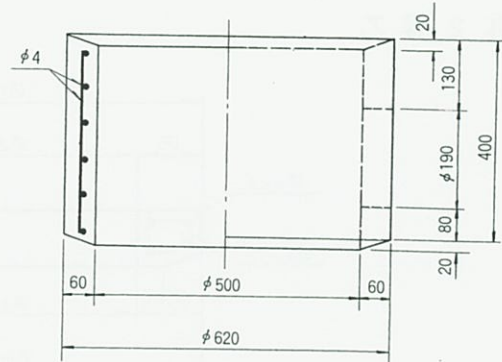
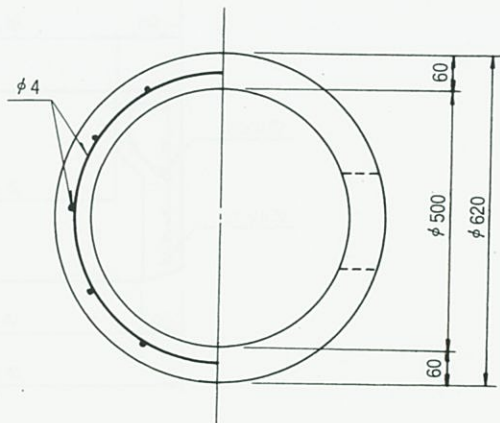
丸 2 - 1 号



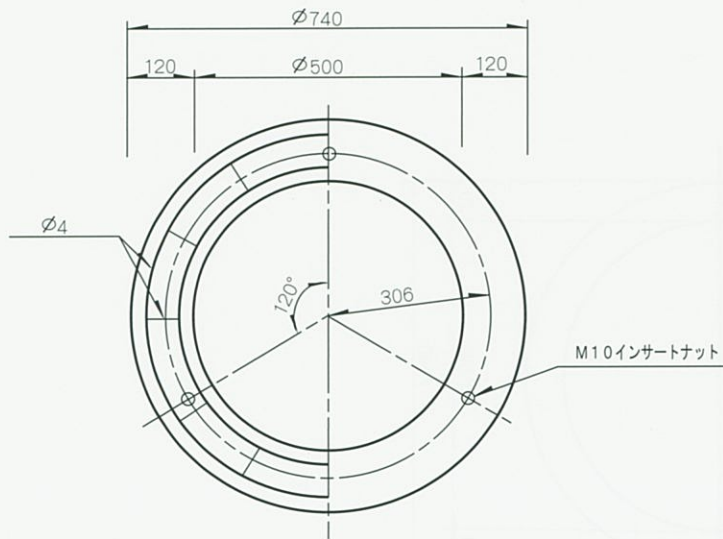
丸 2 - 2 号



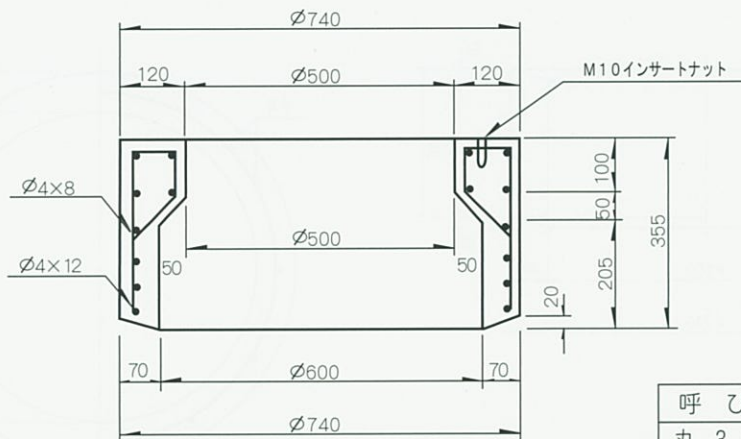
丸 2 - 3 号



丸 3 号

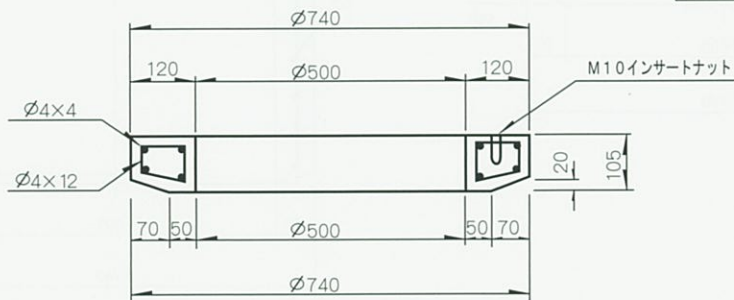


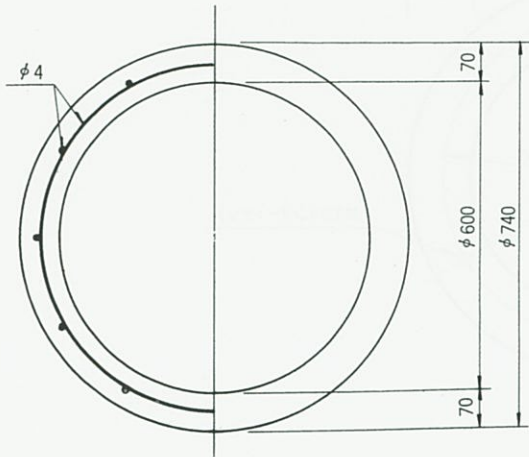
丸 3 号 甲



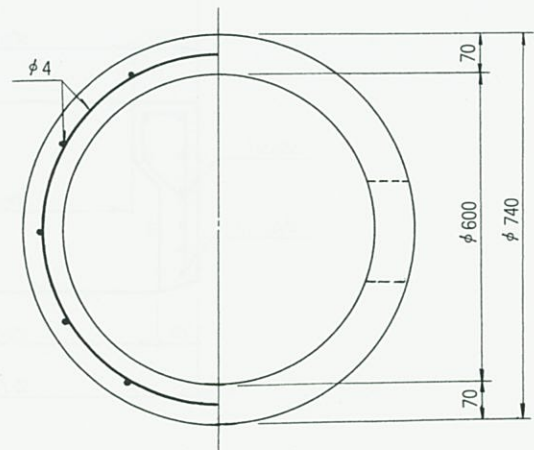
呼 び 名	参 考 重 量 (kg)
丸 3 号 甲	163
丸 3 号 乙	70
丸 3 - 1 号	99
丸 3 - 2 号	46
丸 3 - 3 号	130

丸 3 号 乙

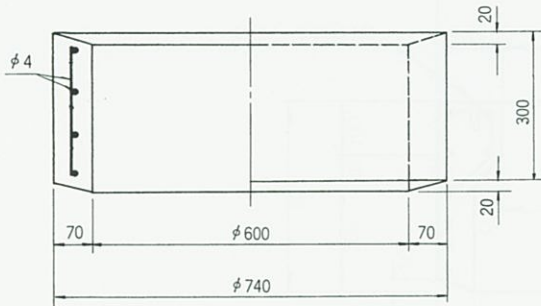




丸 3 - 1 号



丸 3 - 3 号



丸 3 - 2 号

