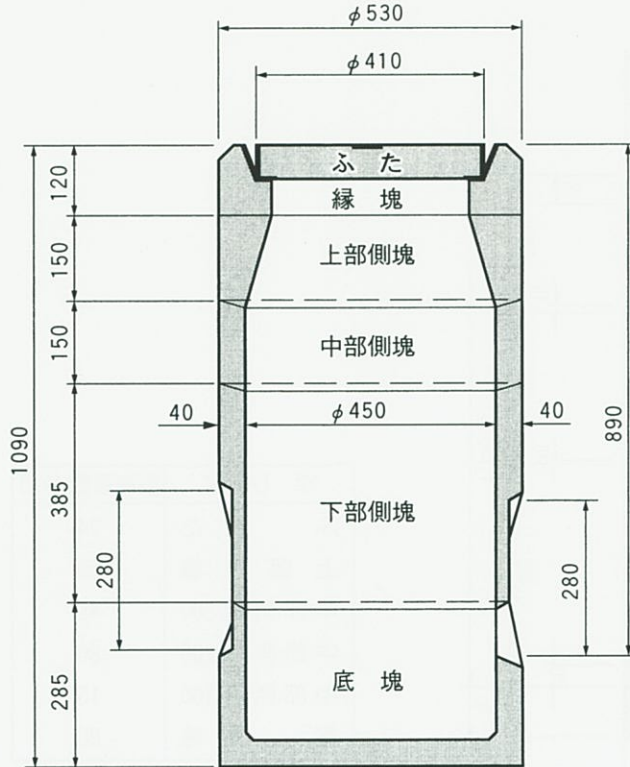


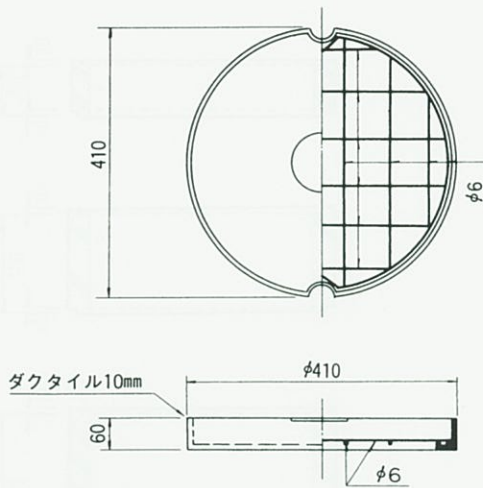
秦野市型雨水ます

組立図

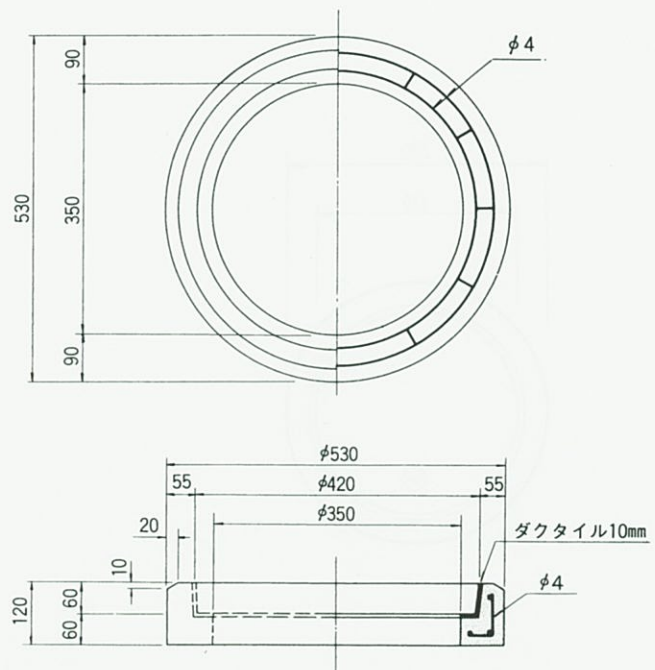


呼 び 名	参考重量 (kg)
ふ た	24
縁 塊	36
上部側塊	35
中部側塊	22
下部側塊	52
底 塊	54

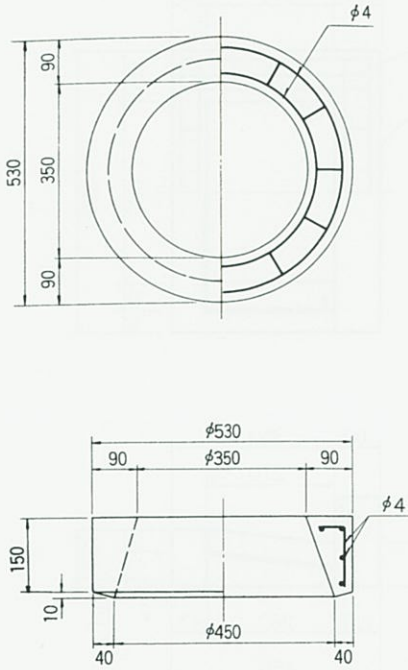
ふ た



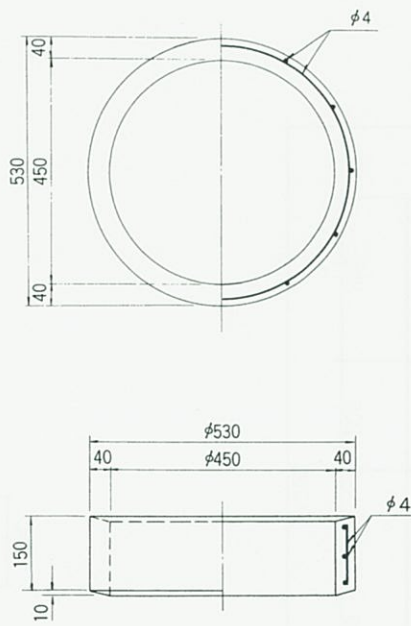
縁 塊



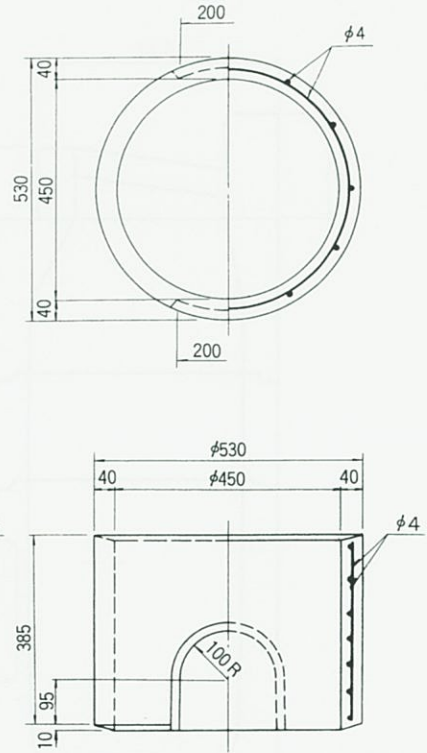
上部側塊



中部側塊



下部側塊



底塊

