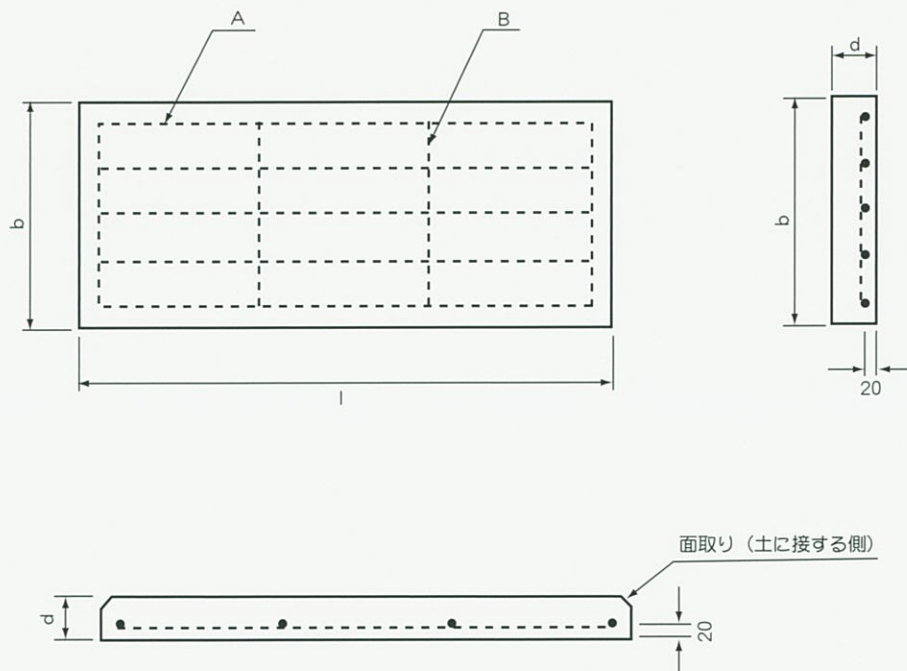


組立土留め

JIS A 5372

板



種類	寸法 (mm)			配筋				重量 (kg)
	l	b	d	主鉄筋		配力鉄筋		
				A		B		
				径	本数	径	本数	
1 種	910	298	60	6	5	6	4	39
2 種 ⁽¹⁾	1,410	298	60	6	5	6	5	62
寸法の許容差	± 2	± 2	± 2	—	—	—	—	

注⁽¹⁾ 呼び寸法 1,410 は JIS の規格外品。