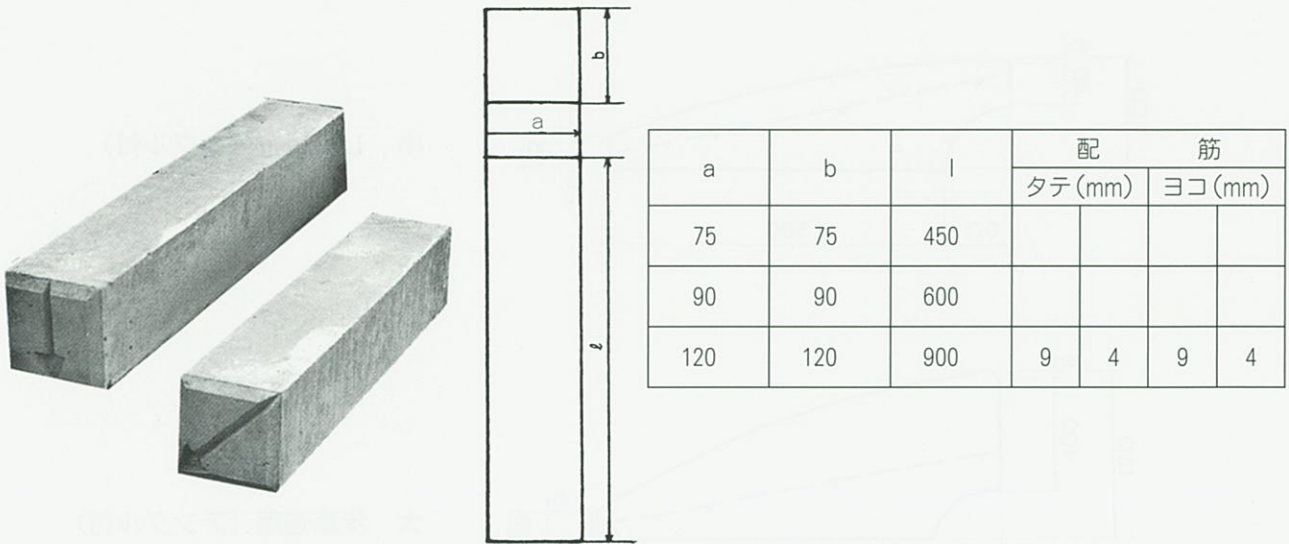
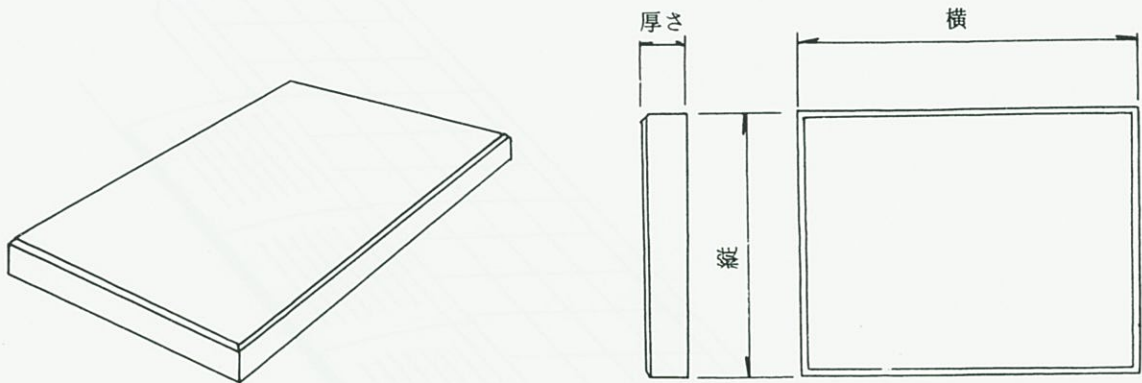


鉄筋コンクリート境界杭



特殊コンクリート平板



呼び名	縦 (mm)	横 (mm)	厚さ (mm)	重量 (kg)	
特殊コンクリート 平板	300	300	35	6	プロパン 台可
	360	360	60	18	
	360	450	60	23	
	360	600	60	30	
	400	400	60	22	
	450	450	60	28	
	450	600	60	38	