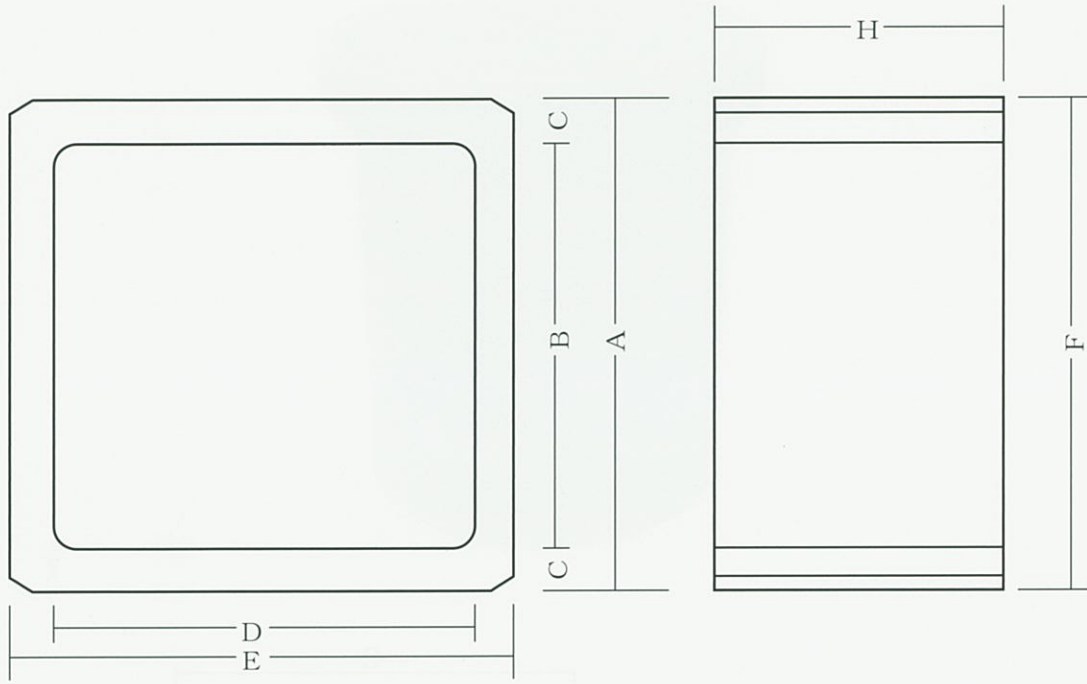


改良ます



単位 mm

寸法 呼び名	改良ます							参考重量 (kg)
	A	B	C	D	E	F	H	
240 × 240	294	240	27	240	294	294	300 (150)	19 (11)
300 × 300	360	300	30	300	360	360	300 (150)	26 (14)
360 × 360	432	360	36	360	432	432	300 (150)	38 (20)
450 × 450	530	450	40	450	530	530	300 (150)	47 (29)
600 × 600	700	600	50	600	700	700	300 (150)	90 (45)
※ 750 × 750	870	750	60	750	870	870	300 (150)	110 (55)

※ 受注生産

