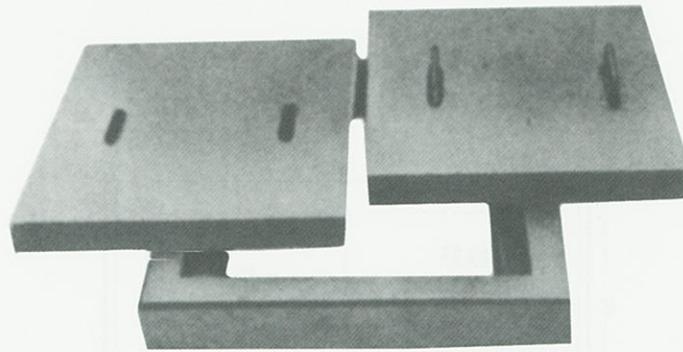
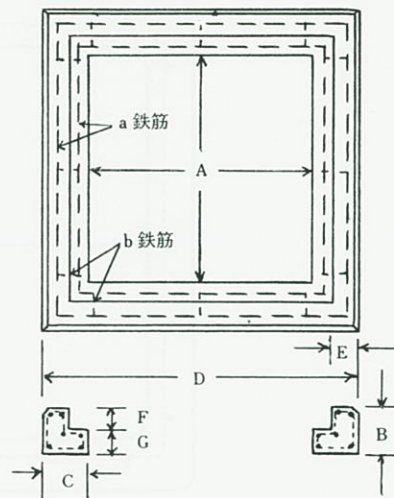
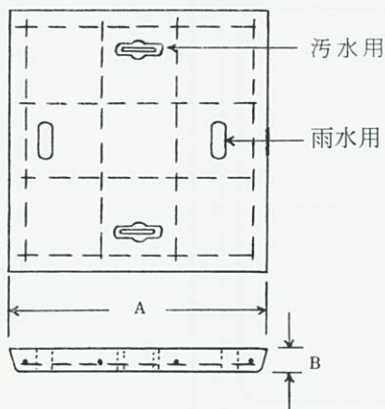


特殊改良柵縁塊及び蓋



蓋

縁 塊



仕様寸法表

名 称	A	B	C	D	E	F	G	a 鉄筋	b 鉄筋	重 量
縁 塊	300	300	105	500	60	53	47	3.2 mm	5本	33kg
	360	360	105	560	60	53	47	4	5	37
	450	450	105	650	60	53	47	4	5	44
	600	600	105	800	60	63	37	6	5	54
蓋	300	370	50					4	4	16
	360	430	50					4	4	22
	450	520	50					6	4	36
	600	670	50					6	4	64